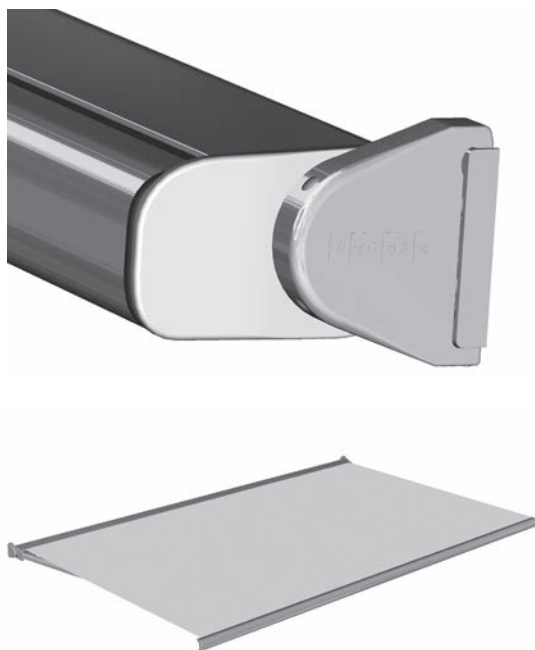



CASABOX BX2000

Toldo cofre con brazo articulado

BX2000



	min. 188 cm *max. 550 cm		min. 160 cm *max. 300 cm
---	-----------------------------	---	-----------------------------

	0°-80° Montaje a pared 5°-90° Montaje a techo 5°-90° Montaje a viga
---	---

* Ancho total hasta 500 cm = 300 cm de avance
Ancho total desde 501 cm = máx. 250 cm de avance

Ancho mínimo según el avance

Avance	Ancho mínimo
160 cm	188
180 cm	208
200 cm	228
225 cm	258
250 cm	288
300 cm	348

Descripción

Cofre de protección de una pieza en forma de U (dimensión 152 x 123 mm) de perfil extrusionado de aluminio como elemento portante de la construcción con una ranura en el extremo perfilado superior para la inserción del cepillo de obturación. Tapa lateral como remate del cofre, para el alojamiento del tubo de enrollado de $\varnothing 70$ de acero galvanizado con el procedimiento de Sendzimir y para la sujeción de los brazos articulados. Corona de montaje (en la tapa lateral) con tetón de fijación para montar el toldo en los soportes de fijación para el montaje en techo o pared. Corona de montaje, tapa lateral, soporte de fijación de aleación de moldeo de aluminio. El enrollado y desenrollado se efectúa manualmente con un engranaje cónico con tope final integrado y manivela de anillo libre, reducción 4.5:1. Manejo del engranaje cónico con biela desmontable de metal termolacado en blanco, gris o marrón con gancho y mango de plástico. Perfil de caída de aluminio extruido en forma redondeada (dimensión 58 x 107 mm) o angular (dimensión 62 x 107 mm) con las correspondientes tapas embellecedoras laterales de plástico. Brazos articulados con plano de inclinación negativo con perfiles extruidos de aluminio y piezas de precisión de aleación de moldeo de aluminio, con muelles de tensión interiores y cables dobles de acero inoxidable, protección del cable de acero en la articulación central. Ajuste del ángulo de inclinación sencillo y gradual con el tornillo Allen en la corona de montaje de 0°-80° en el montaje de pared, 5°-90° en el montaje de techo.

Todos los perfiles de aluminio están generalmente cromados. Los perfiles de aluminio y las piezas de fundición de aluminio están termolacados en calidad de fachada. Todos los tornillos visibles son inoxidables. La lona con una tela de acrílico de marca coloreada con una tobera de hilar (grupo de precios 1), con estabilidad del color, una alta protección contra los rayos ultravioletas, una buena resistencia al desgarro, repelente al agua y a la suciedad, pertenece a la colección de STOBAG.

Optionen:

Soportes de fijación: Para cubrir las diferentes situaciones de montaje como un muro difícil, construcciones de acero o madera, cabios, etc..., se pueden seleccionar diferentes tipos de soportes de fijación.

Perfil de unión a la pared: El perfil de unión a la pared extruido de aluminio incl. las tapas laterales de chapa de aluminio se monta en la fachada para impedir que el agua de la lluvia gotee entre la fachada y el toldo.

Motor eléctrico:

Con interruptor de fin de carrera electrónico: Motor tubular, 230 VCA, 50 Hz o 120 VCA, 60 Hz (en función del país) con freno electromecánico y desconexión final electrónica. Protección térmica, grado de protección IP54 (salpicaduras de agua), con cable de conexión de 50-150 cm.

Motor teledirigido con interruptor de fin de carrera electrónico: Motor tubular, 230 VCA, 50 Hz o 120 VCA, 60 Hz (en función del país) con freno electromecánico y desconexión final electrónica. Receptor de radio integrado, protección térmica, grado de protección IP54 (salpicaduras de agua), con cable de conexión de 50-150 cm.

Lona / técnica de confección: Telas de los toldos de poliéster, acrílico, etc. y diferentes técnicas de confección como pegado, hilos TENARA, etc. según la colección STOBAG (índice de la colección).

FORMA DE ENTREGA

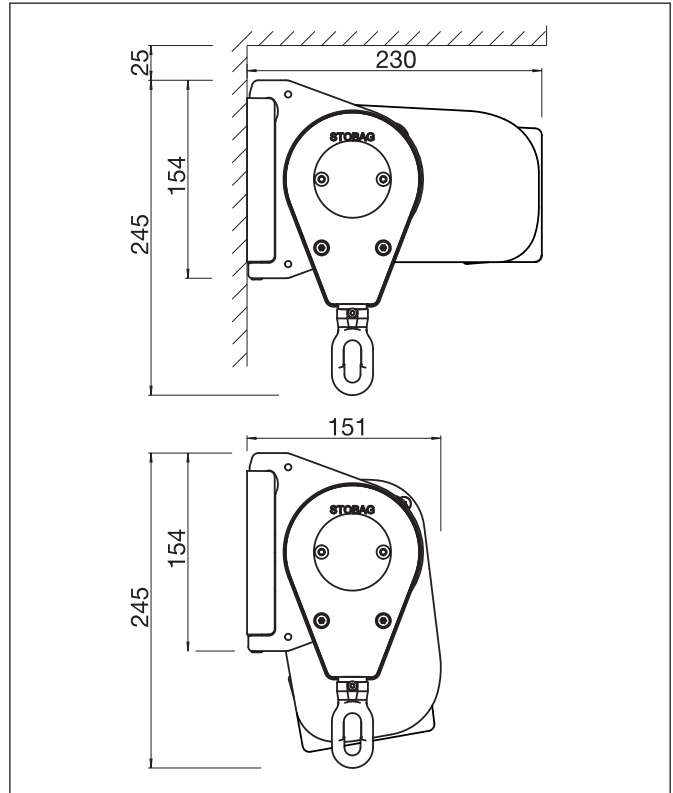
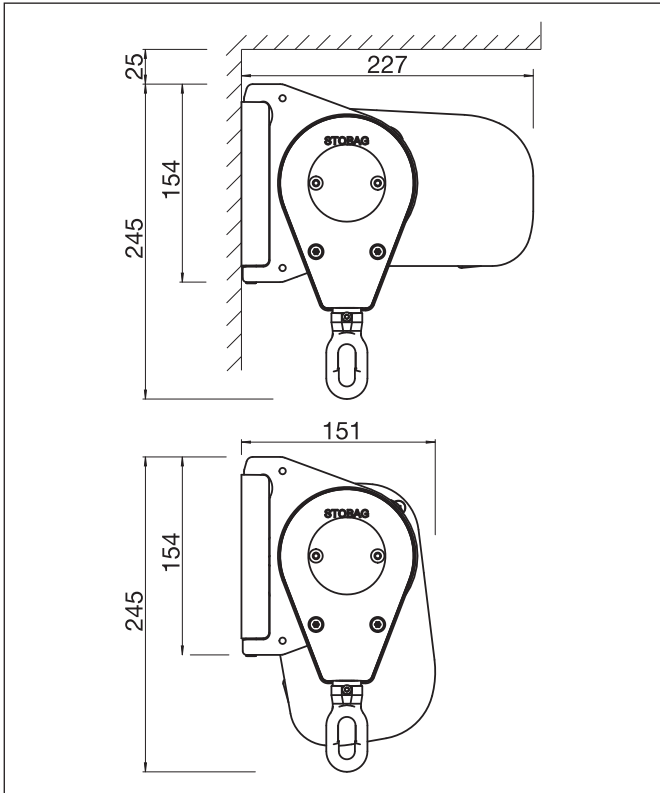
Toldo completamente ensamblado con la tela montada.

CASABOX BX2000

Toldo cofre con brazo articulado

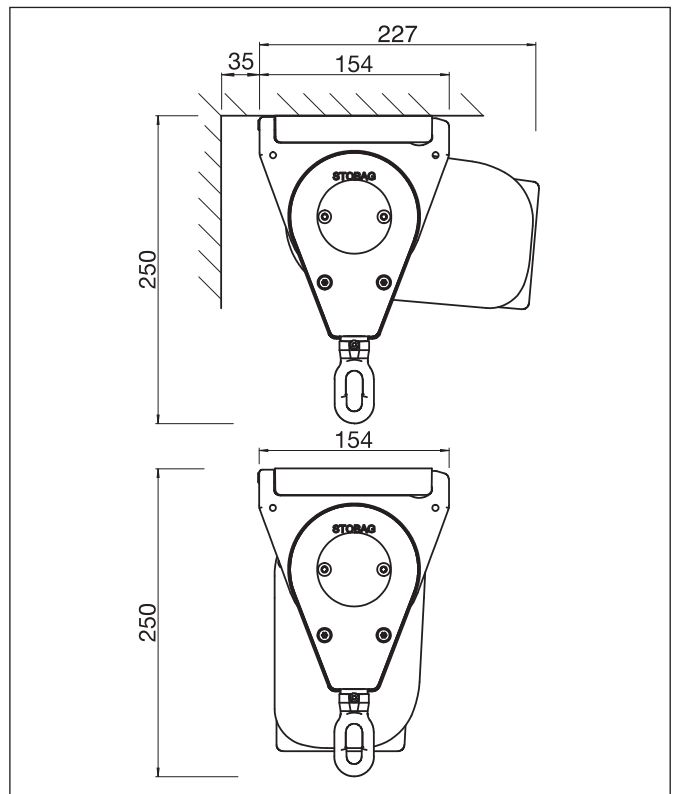
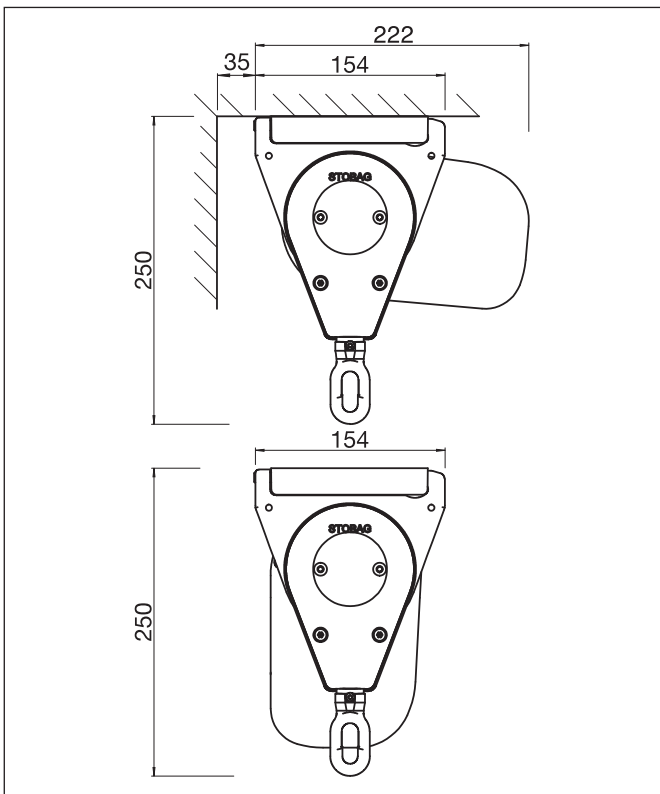
BX2000

Montaje a pared



BX2000

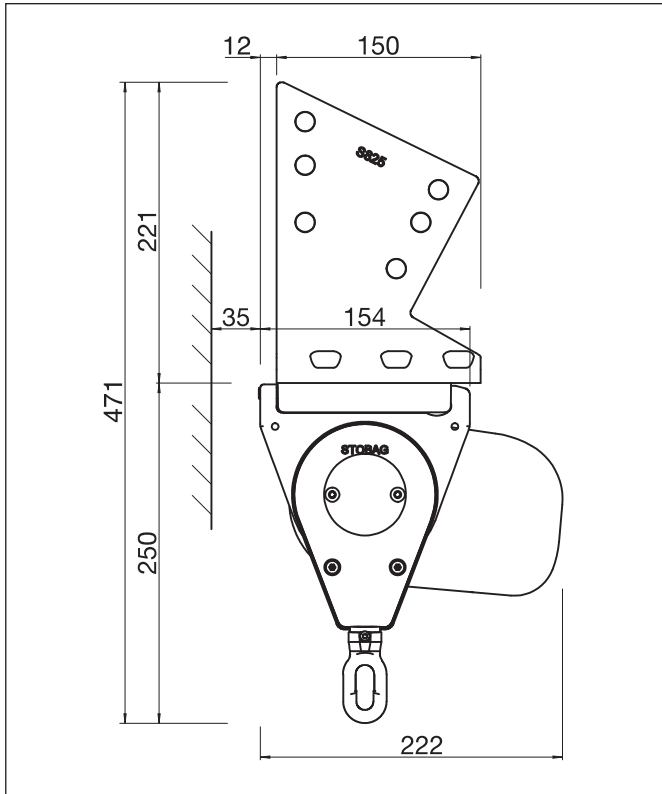
Montaje a techo



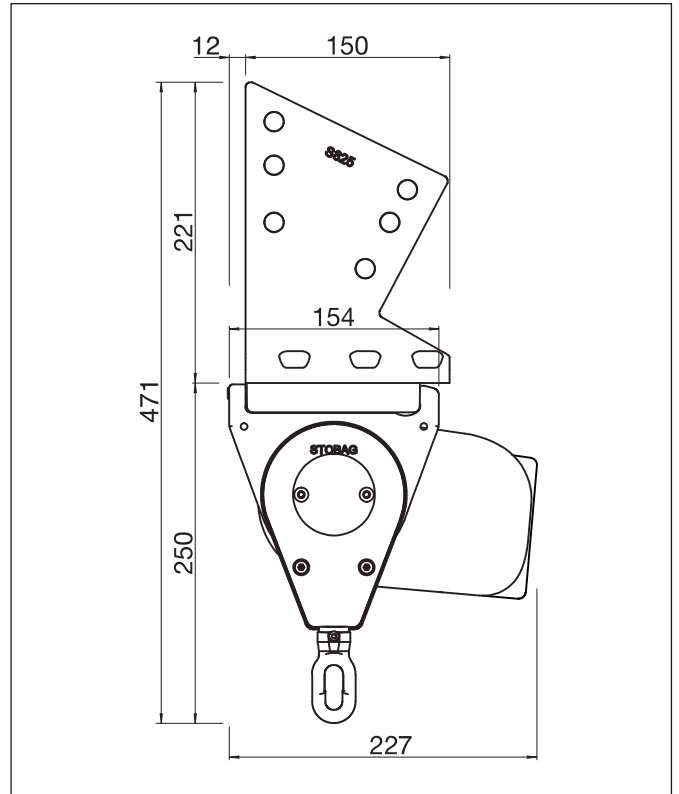
CASABOX BX2000

Toldo cofre con brazo articulado

BX2000

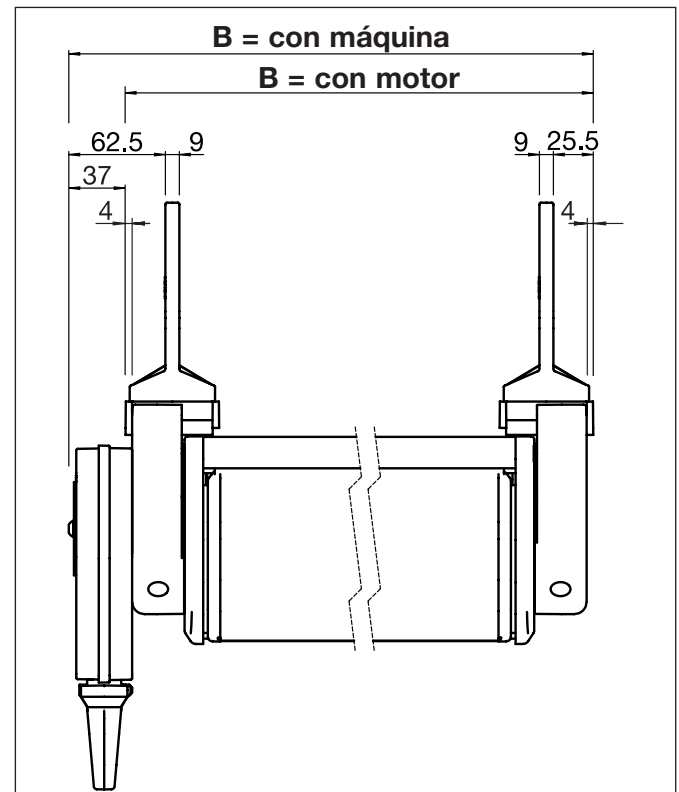
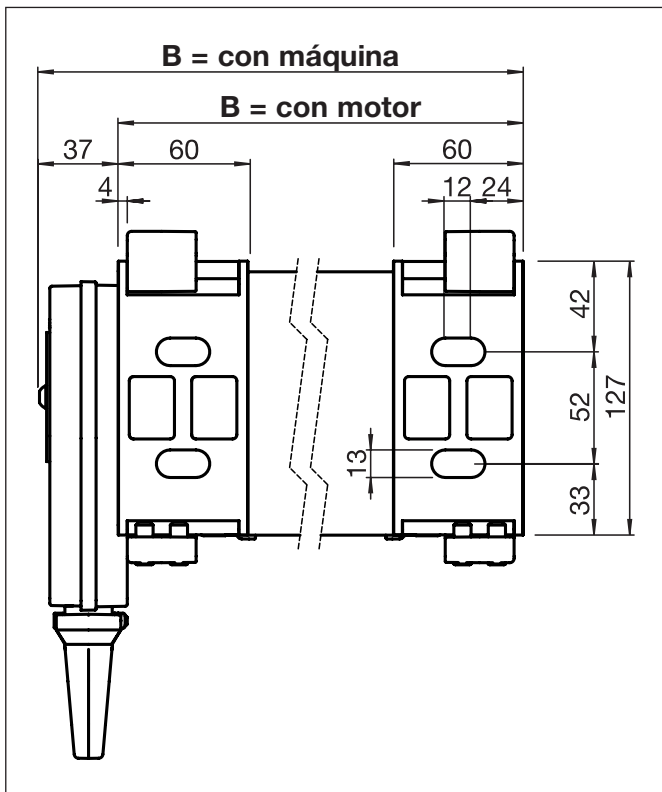


Montaje a viga



BX2000

Esquema de montaje



B = ancho total