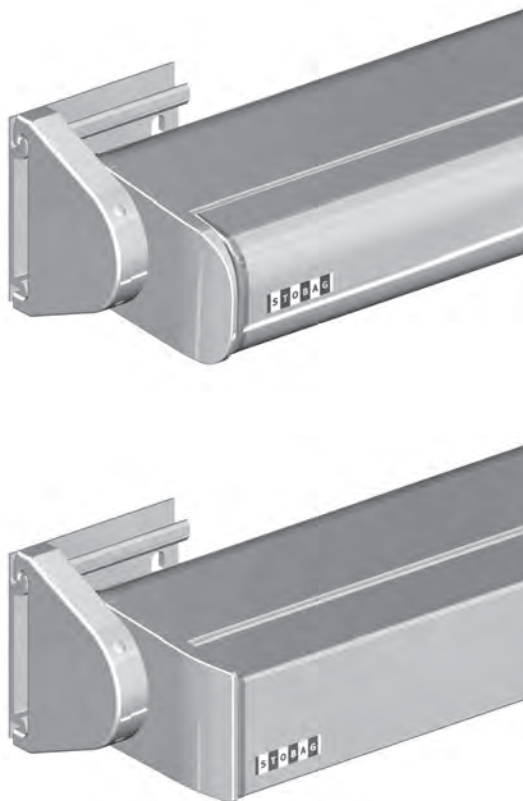


# TENDABOX BX3000

Toldo cofre con brazo articulado

**BX3000**



	min. 195 cm max. 650 cm		min. 150 cm max. 400 cm
--	----------------------------	--	----------------------------

	0°-85° Montaje a pared
	0°-85° Montaje a techo
	0°-85° Montaje a viga

## Ancho mínimo según el avance

Avance	Ancho mínimo	
	S534 brazos	BX330 brazos
150 cm	195	180
<b>200 cm</b>	<b>255</b>	<b>280</b>
250 cm	305	330
<b>300 cm</b>	<b>365</b>	<b>380</b>
350 cm	415	430
<b>400 cm</b>	<b>---</b>	<b>470</b>

## Descripción

Cofre de protección de una pieza en forma de U (dimensiones 179 x 145 mm), a partir de 500 cm de la anchura total, interior del cofre de protección reforzado (dimensiones 179 x 145 mm), de perfil de aluminio extruido como elemento portante de la construcción con una ranura en el extremo perfilado superior para la inserción del cepillo de obturación. Tapa lateral como remate del cofre, para el alojamiento del tubo de enrollado de  $\varnothing 78$  ó  $\varnothing 85$  de acero galvanizado con el procedimiento de Sendzimir y para la sujeción de los brazos articulados. Corona de montaje (en la tapa lateral) con tetón de fijación para montar el toldo en los soportes de fijación para el montaje en techo o pared. Corona de montaje, tapa lateral, soporte de fijación de aleación de moldeo de aluminio. El enrollado y desenrollado se efectúa manualmente con un engranaje cónico con tope final integrado y manivela de anillo libre, reducción 4.5:1. Manejo del engranaje cónico con biela desmontable de metal termolacado en blanco, gris o marrón con gancho y mango de plástico. Perfil de caída de aluminio extruido en forma redondeada (dimensiones 98 x 131 mm) o angular (dimensiones 98 x 131 mm) con las correspondientes tapas embellecedoras laterales de plástico. Brazos articulados con plano de inclinación negativo con perfiles extruidos de aluminio y piezas de precisión de aleación de moldeo de aluminio, con muelles de tensión interiores y cables dobles de acero inoxidable, protección del cable de acero en la articulación central. Ajuste del ángulo de inclinación sencillo y gradual con el tornillo Allen en la corona de montaje de 0°-85° tanto en el montaje de pared como en el montaje de techo. Todos los perfiles de aluminio están generalmente cromados. Los perfiles de aluminio y las piezas de fundición de aluminio están termolacados en calidad de fachada. Todos los tornillos visibles son inoxidable. La lona con una tela de acrílico de marca coloreada con una tobera de hilar (grupo de precios 1), con estabilidad del color, una alta protección contra los rayos ultravioletas, una buena resistencia al desgarro, repelente al agua y a la suciedad, pertenece a la colección de STOBAG.

## Opciones:

### Soportes de fijación

Para cubrir las diferentes situaciones de montaje como un muro difícil, construcciones de acero o madera, cabios, etc., se pueden seleccionar diferentes tipos de soportes de fijación.

### Perfil de unión a la pared

El perfil de unión a la pared extruido de aluminio incl. las tapas laterales de chapa de aluminio se monta en la fachada para impedir que el agua de la lluvia gotee entre la fachada y el toldo.

### Diafragma de tubo de enrollado

Perfil de aluminio extruido como protección contra miradas indiscretas para el tubo de enrollado.

### Volant-Plus

Volant-Plus es un perfil de caída con tubo de enrollado, lona y perfil de carga integrados. La lona se puede bajar con manivela y máquina.

### Motor eléctrico

Con interruptor de fin de carrera electrónico: Motor tubular, 230 VCA, 50 Hz o 120 VCA, 60 Hz (en función del país) con freno electromecánico y desconexión final electrónica. Protección térmica, grado de protección IP54 (salpicaduras de agua), con cable de conexión de 50-150 cm.

Motor teledirigido con interruptor de fin de carrera electrónico: Motor tubular, 230 VCA, 50 Hz o 120 VCA, 60 Hz (en función del país) con freno electromecánico y desconexión final electrónica. Receptor de radio integrado, protección térmica, grado de protección IP54 (salpicaduras de agua), con cable de conexión de 50-150 cm.

### Lona / técnica de confección

Telas de los toldos de poliéster, acrílico, etc. y diferentes técnicas de confección como pegado, hilos TENARA, etc. según la colección STOBAG (índice de la colección).

## FORMA DE ENTREGA

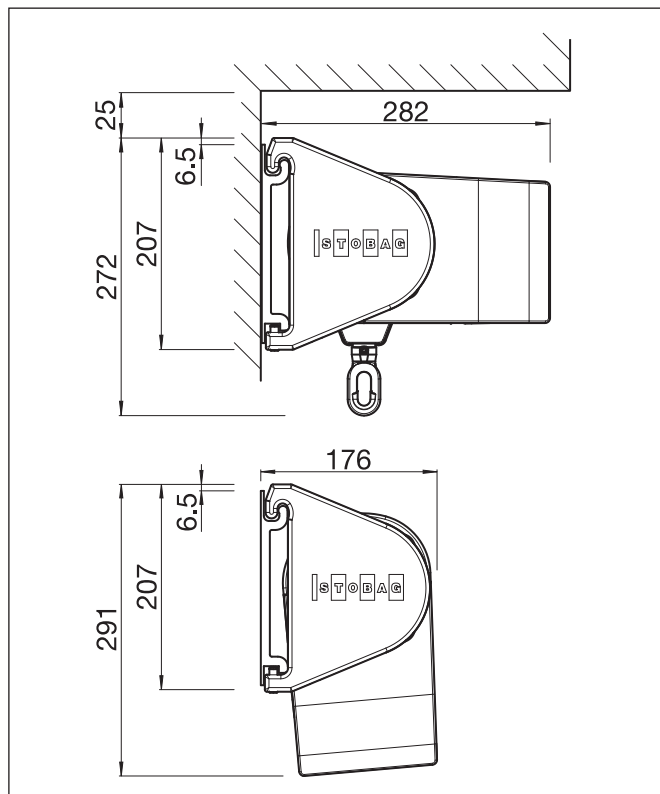
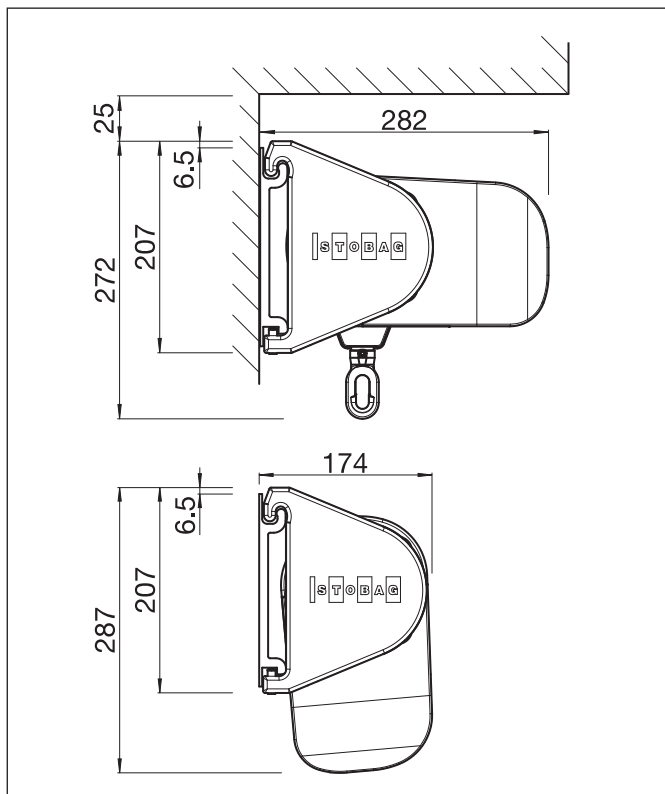
Toldo completamente ensamblado con la tela montada.

# TENDABOX BX3000

Toldo cofre con brazo articulado

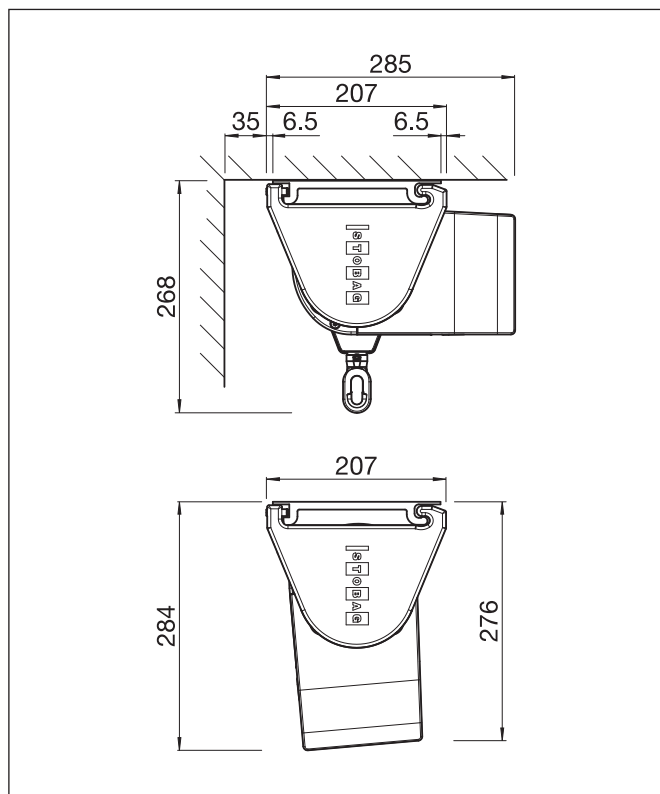
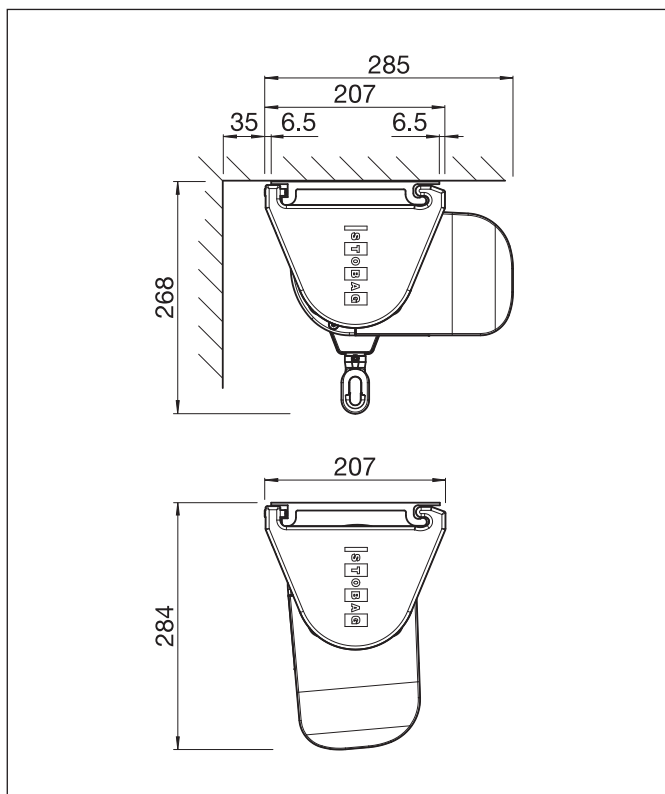
## BX3000

## Montaje a pared 0° / 85°



## BX3000

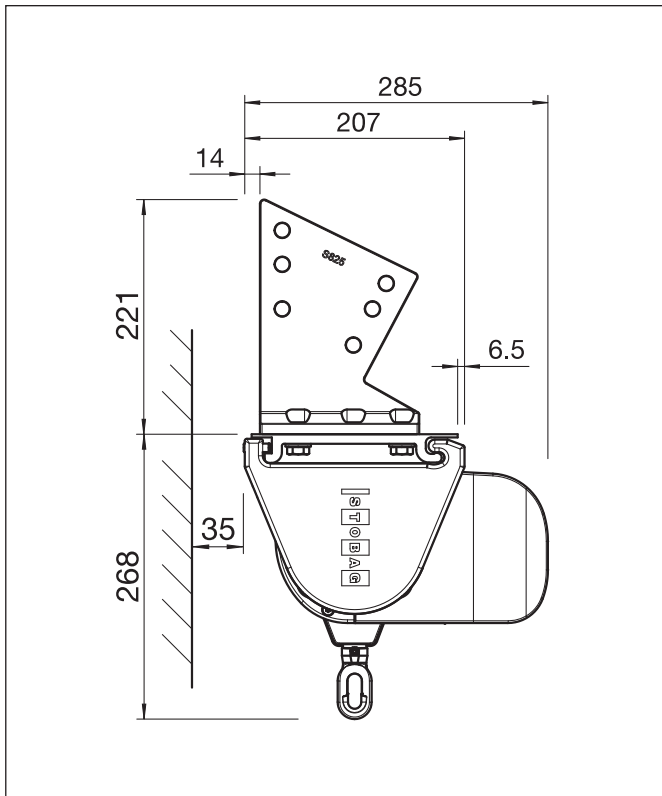
## Montaje a techo 0° / 85°



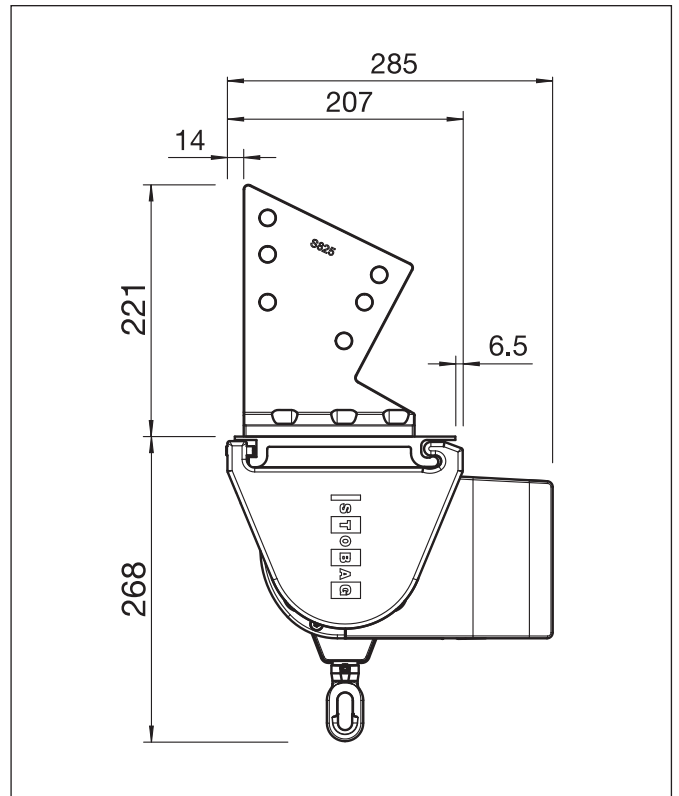
# TENDABOX BX3000

Toldo cofre con brazo articulado

## BX3000

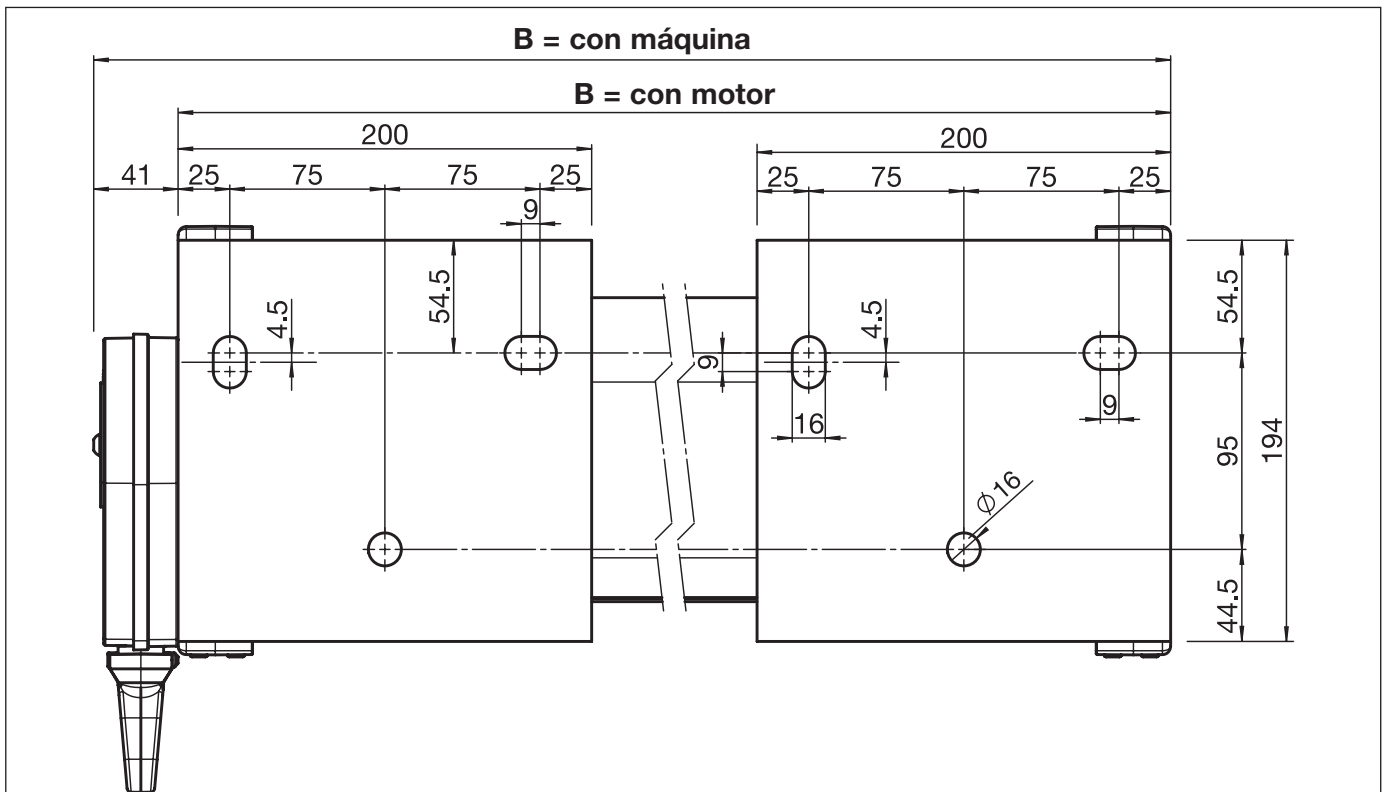


## Montaje a viga



## BX3000

## Esquema de montaje: sin tapa del soporte



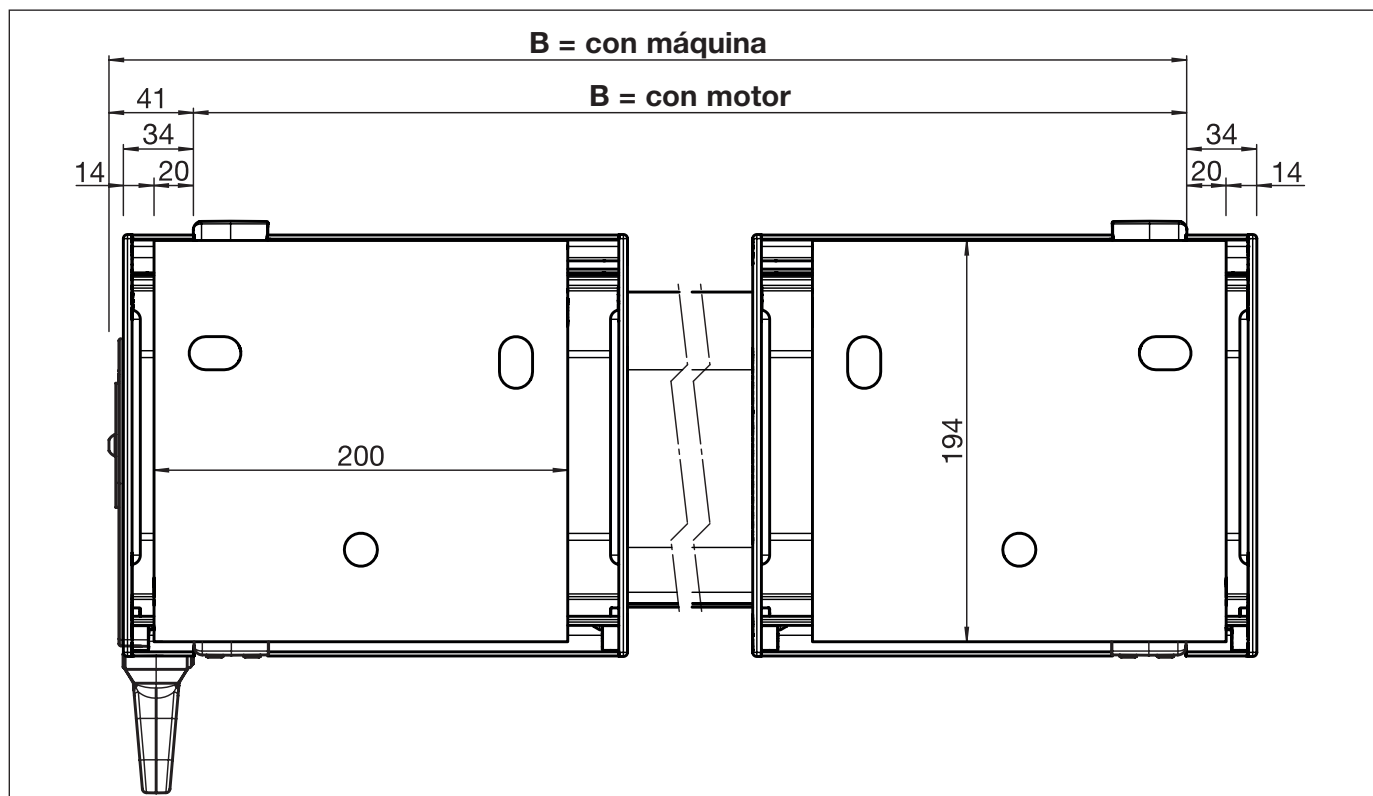
B = ancho total

# TENDABOX BX3000

Toldo cofre con brazo articulado

**BX3000**

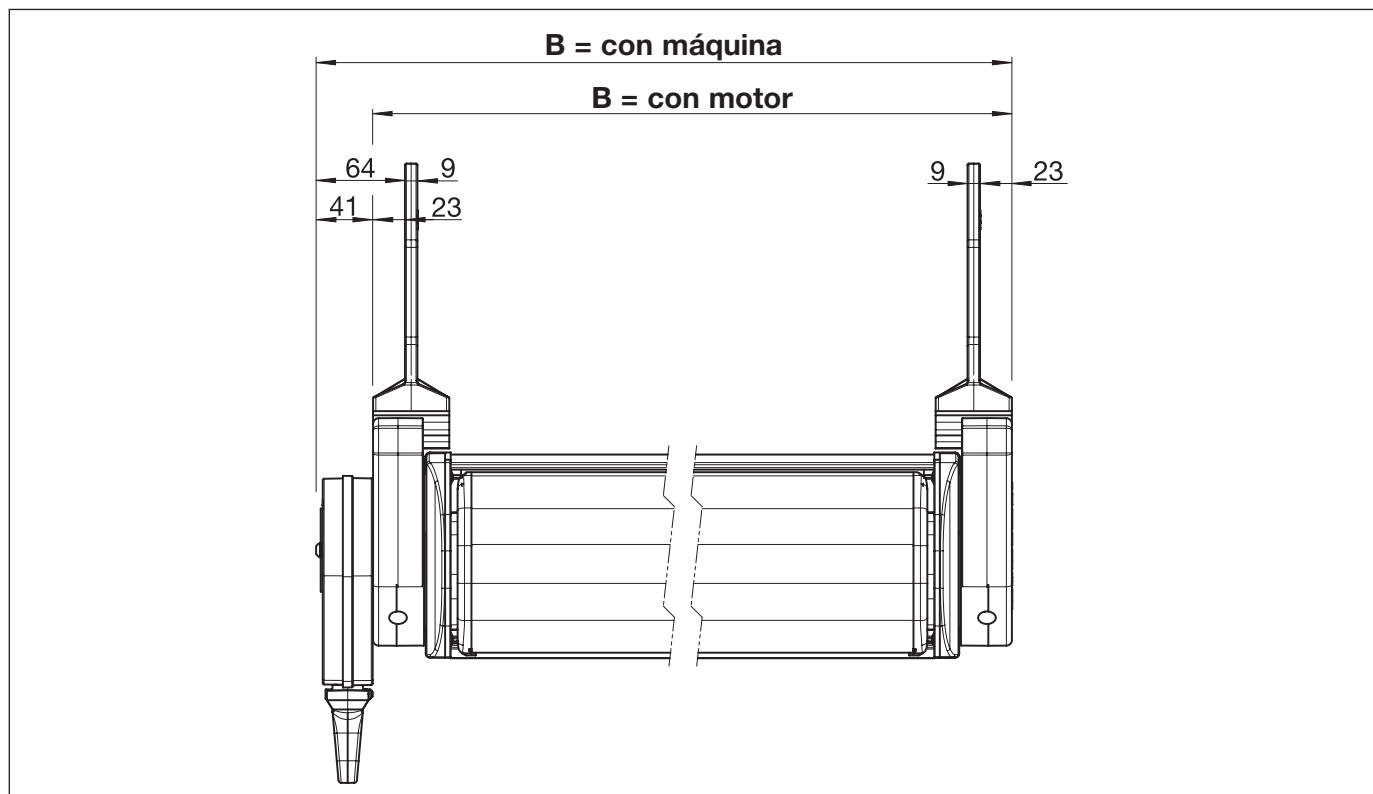
**Esquema de montaje: con tapa del soporte**



B = ancho total

**BX3000**

**Esquema de montaje: viga**



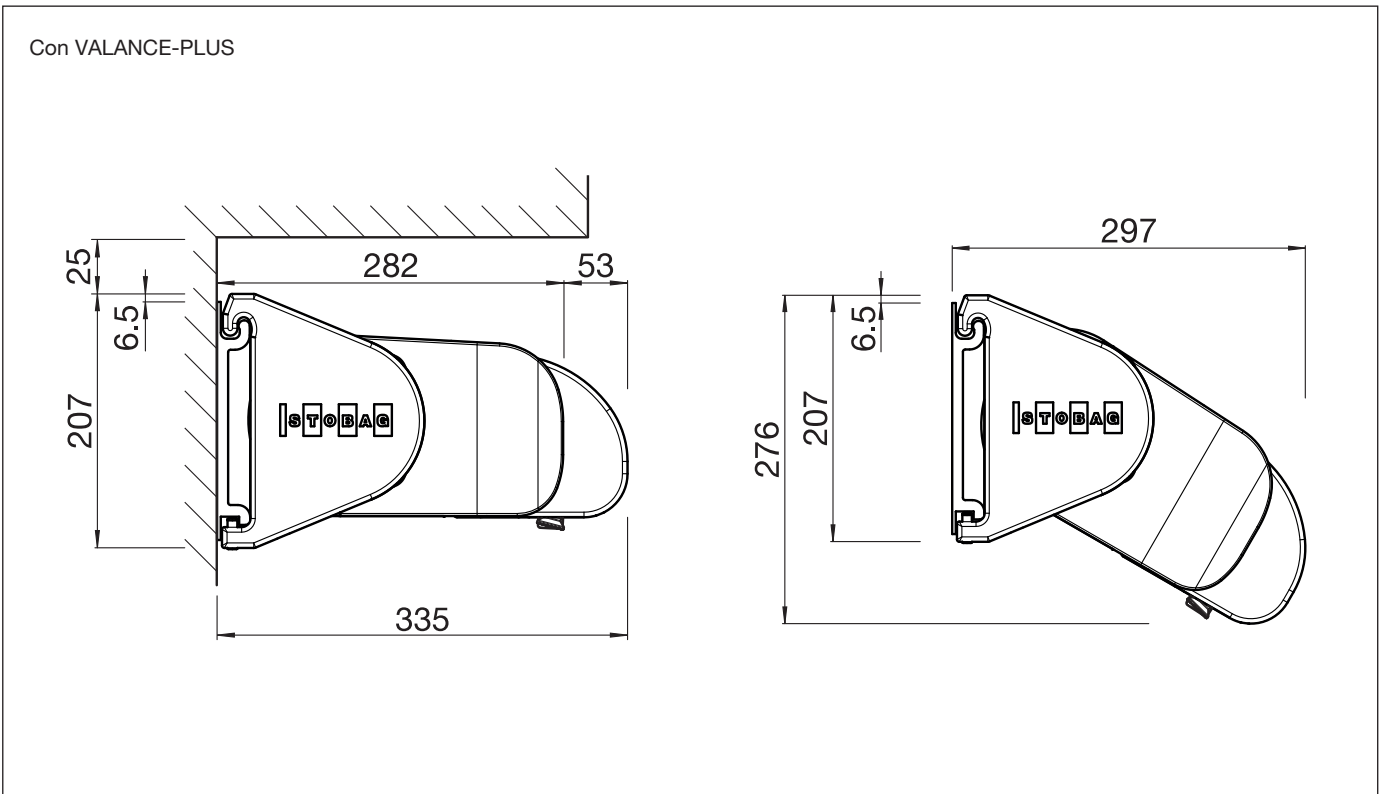
B = ancho total

# TENDABOX BX3000

Toldo cofre con brazo articulado

**BX3000**

**Montaje a pared 0° / 30°**



**BX3000**

**Montaje a techo 0° / 30°**

