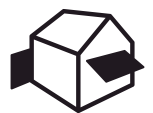




BALCON & TERRAZA
TOLDOS RÍGIDOS Y MULTIUSOS



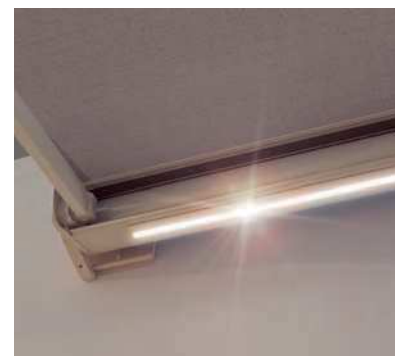
TENDABOX BX3000



Redondo o cuadrado



Cenefa caída



Iluminación LED

- La caja sellada protege de los elementos
- Varias opciones de montaje a la pared, debajo del techo o a los marcos
- Sistema de instalación simple y probado para el colgante
- Inclinación del toldo ajustable de 0 ° a 85 °
- Opción del diseño cuadrado o redondo
- Cubierta opcional para ocultar el eje del rodillo de cubierta
- Tolanta opcional Con caja redonda: Tapa acrílica hasta máx. 120 cm y Soltis 86 / Soltis 92 hasta máx. 170 cm de altura.
- Mejor enrollado gracias al sistema flotante (rodillo flotante)
- Iluminación LED opcional para la caja
- El perfil de junta de pared opcional evita que el agua de lluvia entre la fachada y el toldo



min. 195 cm
max. 650 cm



min. 150 cm
max. 400 cm*

*with drop down valance max. 350 cm projection;
with gearbox max. 600 cm width x 400 cm projection



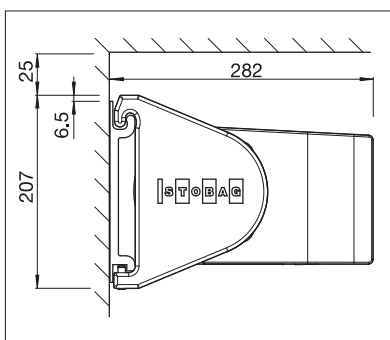
max. 50 km/h



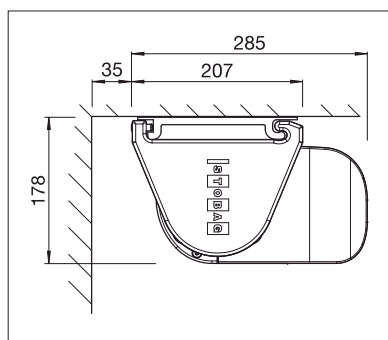
max. 39 km/h
with drop down valance



Dimensiones técnicas en milímetros



Instalación a pared



Instalación a techo



EN 13561



COLORES

Descubre diferentes opciones modificando el color de la estructura.



TEXTIL

Elige entre un amplio abanico de materiales y colores.



ELECTRONICA

Más comodidad gracias al sistema remoto de control y luz.