

VENTOSOL VS5200

Toldo vertical con guía de la lona integrada

VS5200



	min. 84 cm *max. 500 cm		min. 50 cm *max. 500 cm
--	----------------------------	--	----------------------------



con máquina: superficie textil máx. 8 m²
anchura / altura máx. 400 cm

Descripción

Toldo vertical con técnica de cremallera

Cofre de nueva generación de 120.5 mm alto y 126 mm ancho, ligeramente redondeado. Las tapas laterales son de aleación de aluminio. Hay posibilidad de tubo de 78 mm o de 85 mm de acero zincado.

Accionamiento manual con maquina (relación 4:1) con dispositivo de final de carrera, o a partir de una superficie total de mas de 8m² o a partir de una altura de mas de 4000 mm, es necesaria la motorización (motor tubular de corriente alterna 230V/50Hz) con freno de fricción y cierre por presión. Soporte de motor y de punto de aleación de aluminio a juego con las tapas laterales.

Perfil de carga de nueva generación con unas dimensiones de 24 x 40 mm va equipado de un peso interior (pletina de acero zincado). Todos los perfiles de aluminio así como las piezas fundidas de aluminio están termolacadas. El tejido puede ser micro-perforado, PVC o acrílico de la colección STOBAG.

Sistema innovador capaz de resistir vientos de 120 km/h (testado en túnel de viento) con dimensiones específicas de 2200 x 2000 mm.

VS5100/1 Montaje a pared

Forma de anclaje a pared frontal con sistema de clip de plástico o soporte de aluminio.

Las guías laterales en U de nueva generación (medidas 41 x 34 mm) van equipadas de un sistema de SIR (SIR-System/ Soft Integrated Retaining System) de plástico.

VS5100/2 Montaje entre dos

Sujeción a través de las guías a la pared, según instrucciones de montaje de STOBAG.

Las guías laterales en U de nueva generación (medidas 33 x 34 mm) son exclusivamente para el montaje entre dos. Para el libre movimiento y seguridad del sistema de SIR (SIR-System/ Soft Integrated Retaining System) son necesarios dos embellecedores de plástico.

MODO DE SUMINISTRO

Con perfil de cofre: el toldo se suministra completamente ensamblado con la lona montada y con los railes de guía por separado.

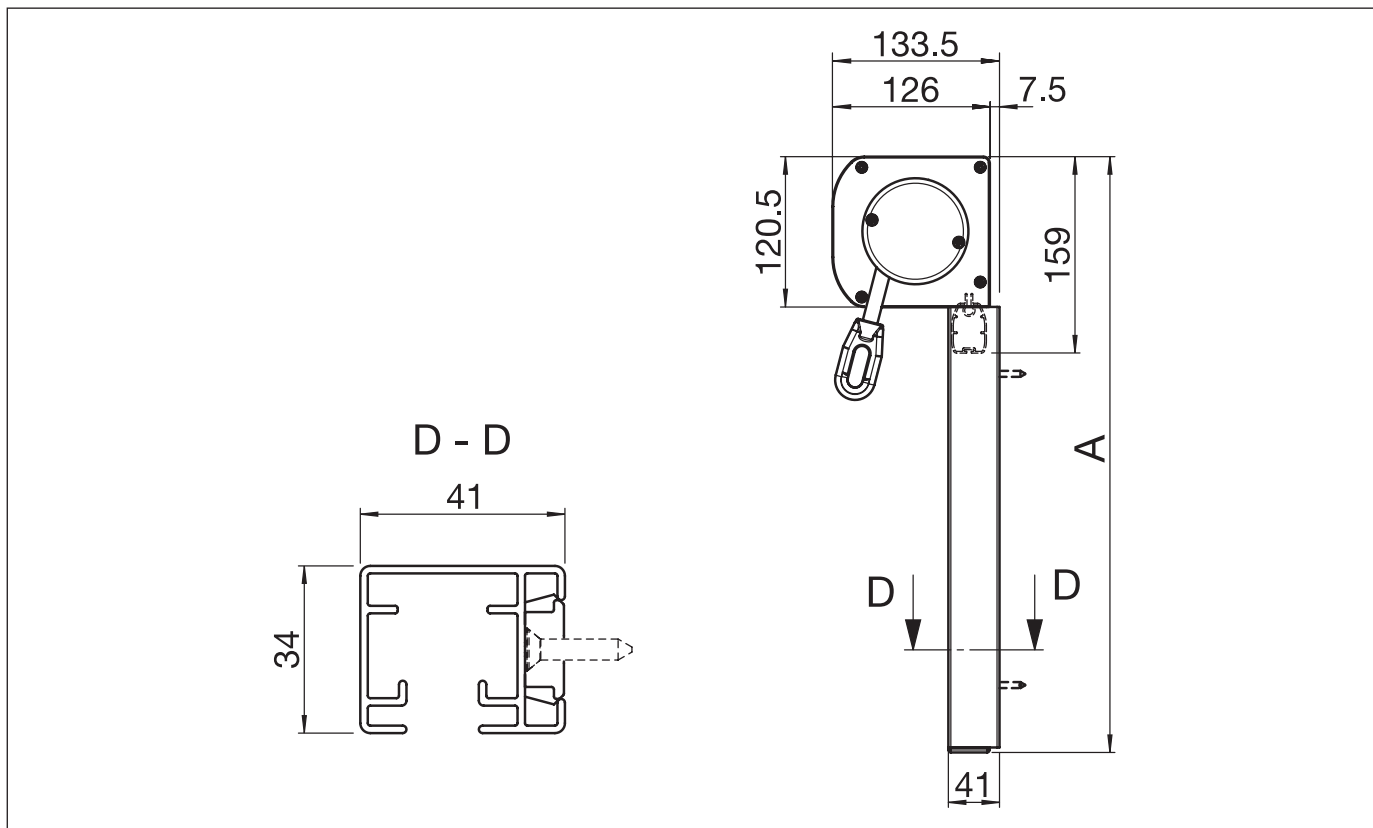


VENTOSOL VS5200

Toldo vertical con guía de la lona integrada

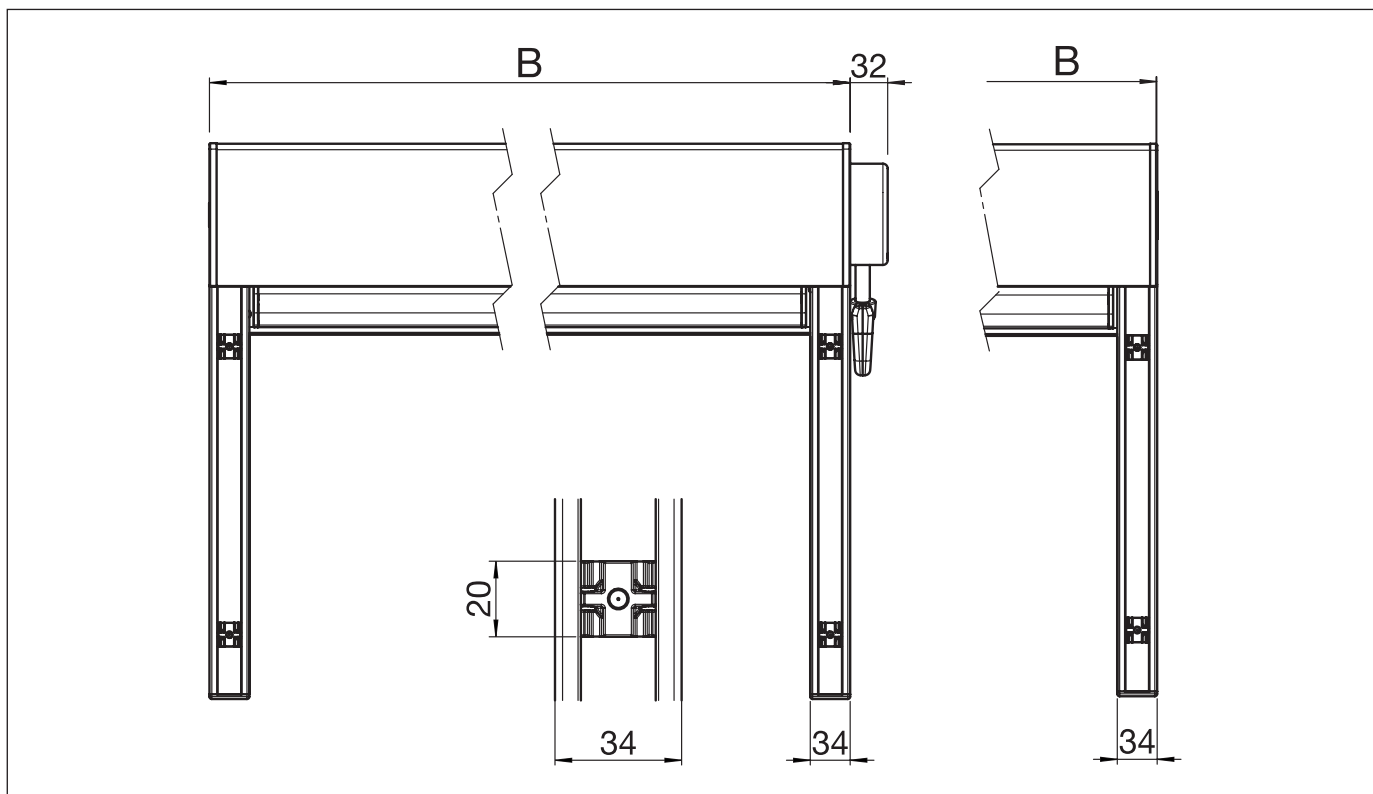
VS5200/1

Montaje a pared con sistema de clip



VS5200/1

Esquema de montaje con sistema de clip



A = Avance

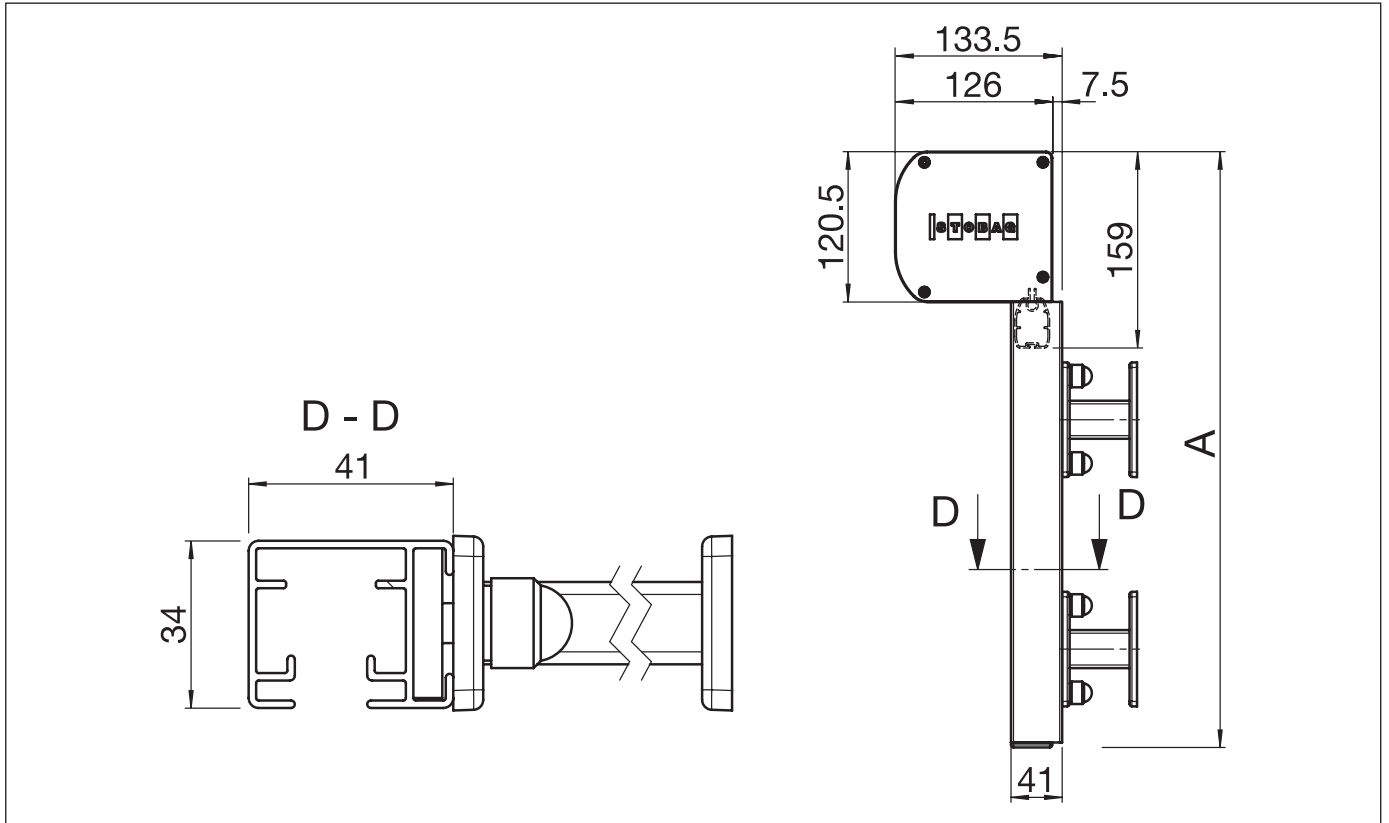
B = Ancho total

VENTOSOL VS5200

Toldo vertical con guía de la lona integrada

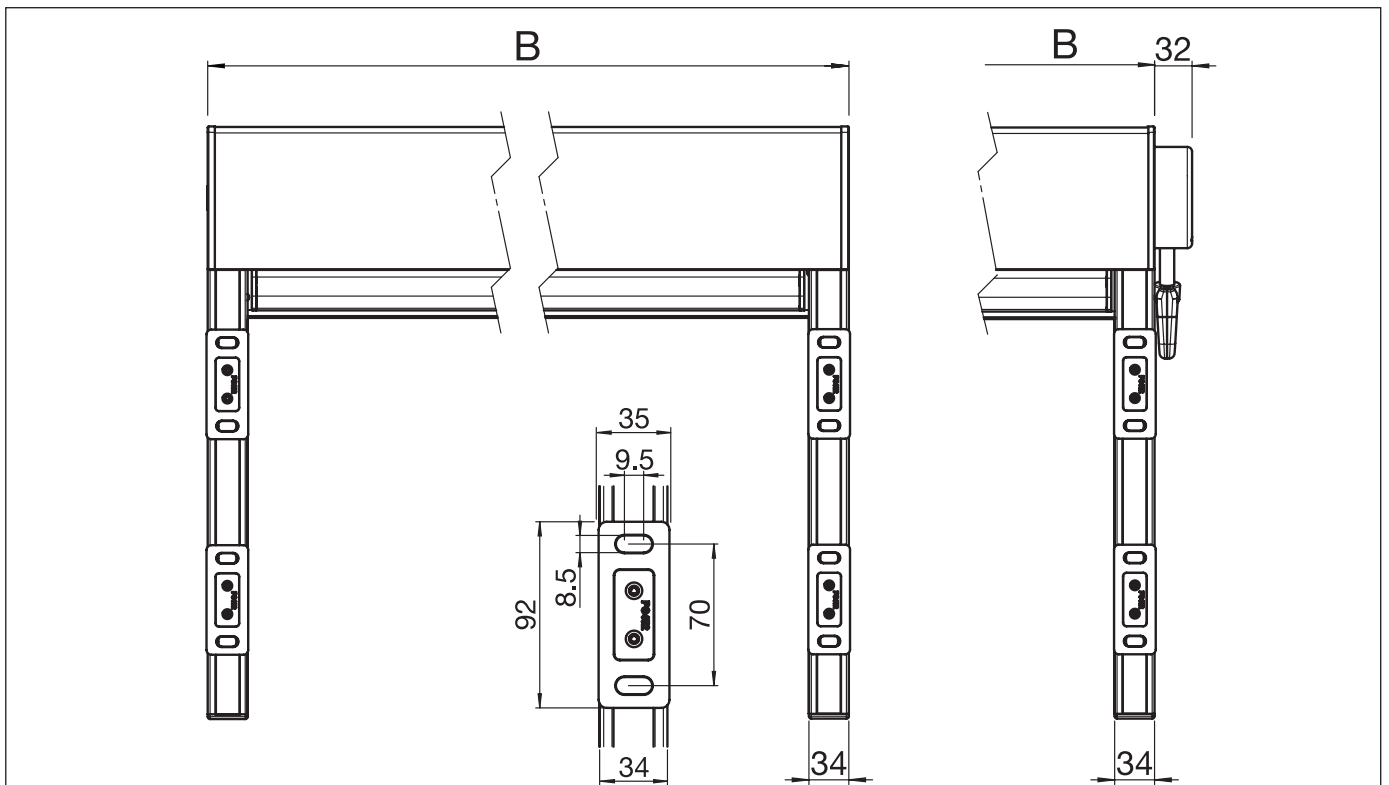
VS5200/1

Montaje a pared con soporte



VS5200/1

Esquema de montaje con soporte



A = Avance

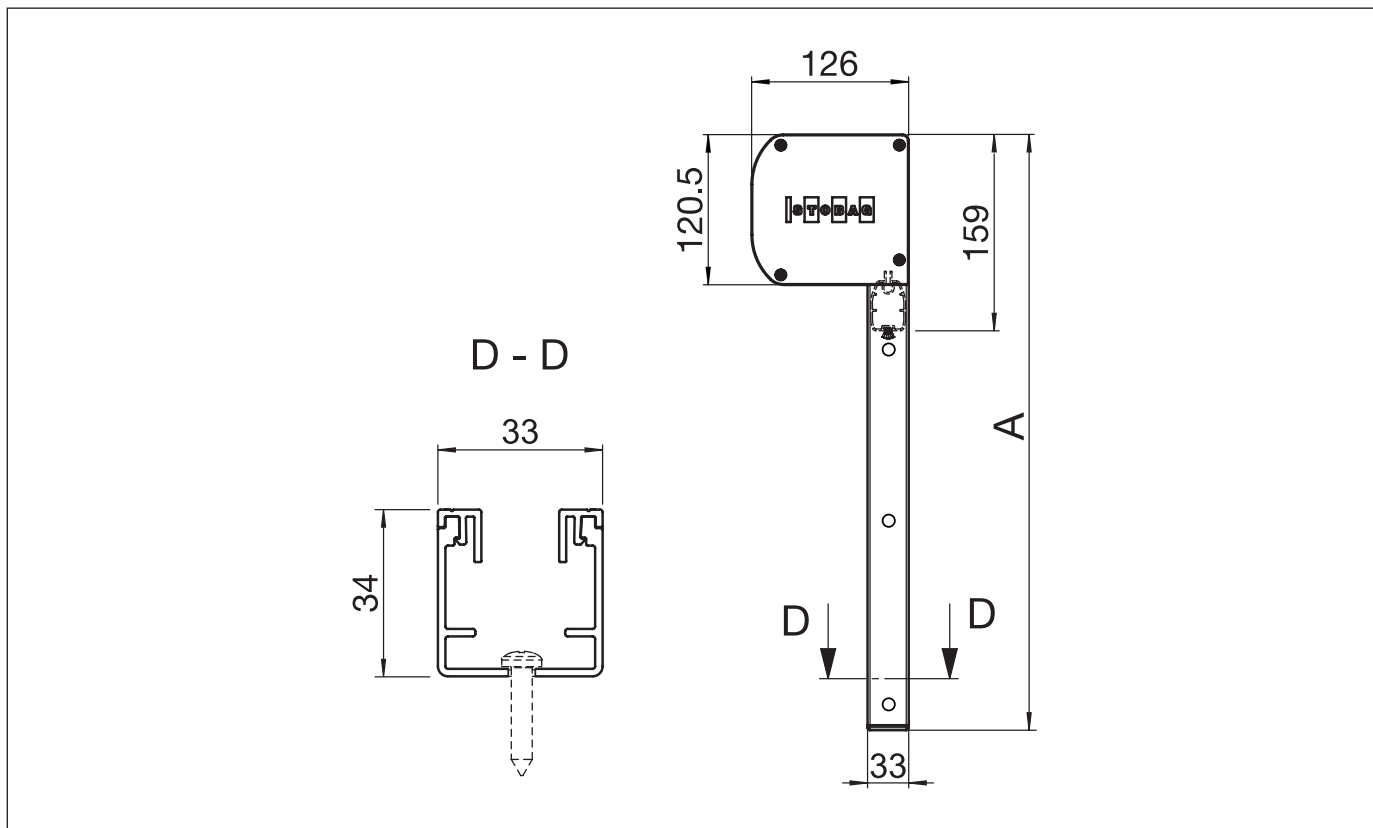
B = Ancho total

VENTOSOL VS5200

Toldo vertical con guía de la lona integrada

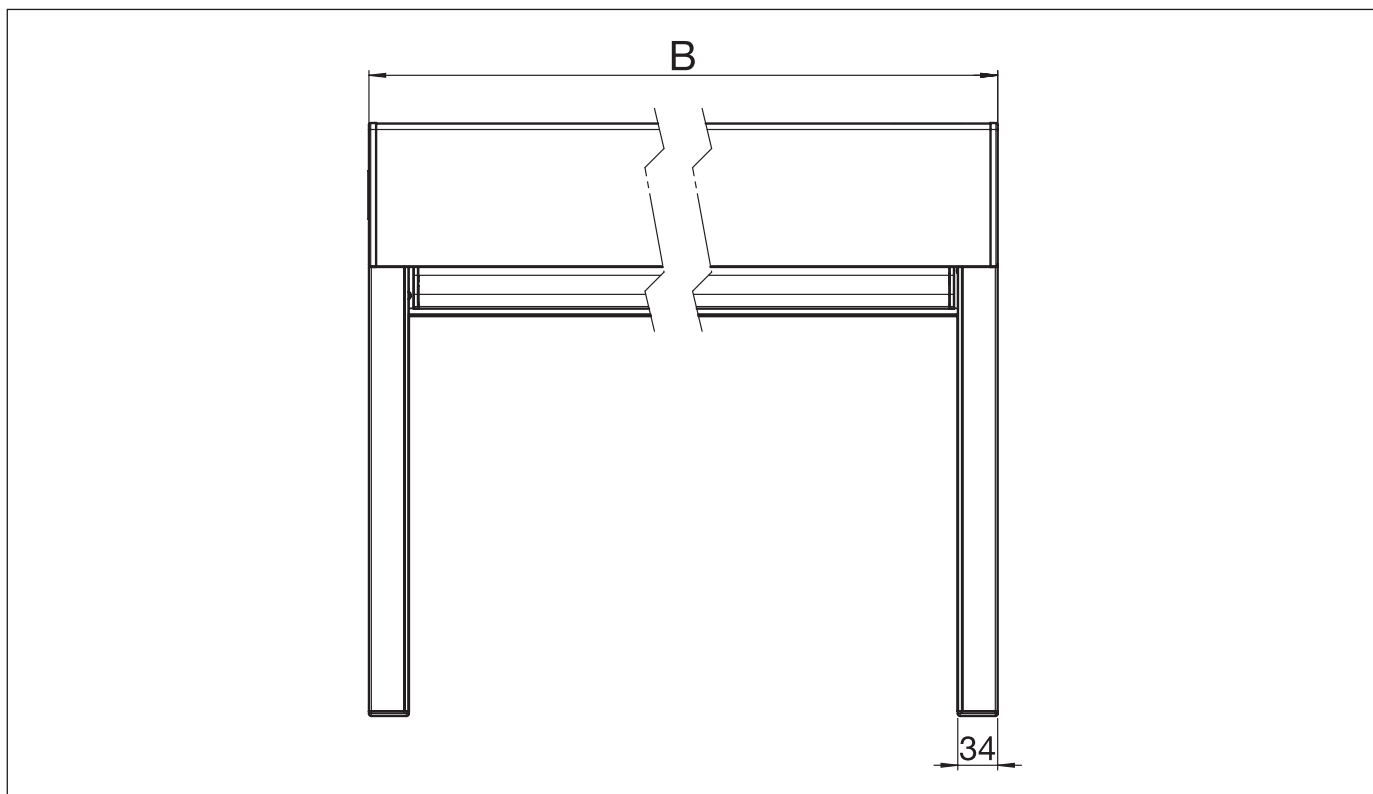
VS5200/2

Montaje en el intradós con motor



VS5200/2

Esquema de montaje con motor



A = Avance

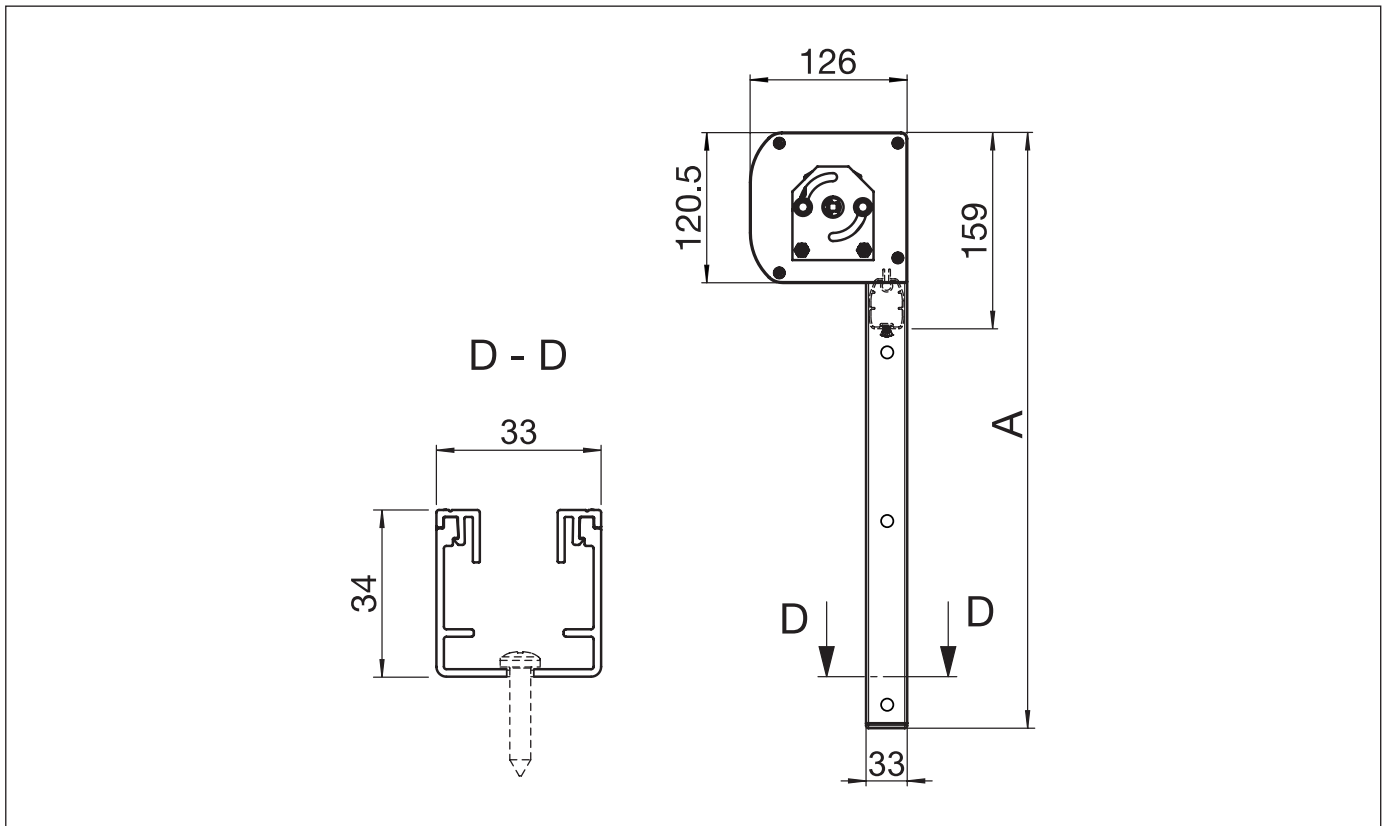
B = Ancho total

VENTOSOL VS5200

Toldo vertical con guía de la lona integrada

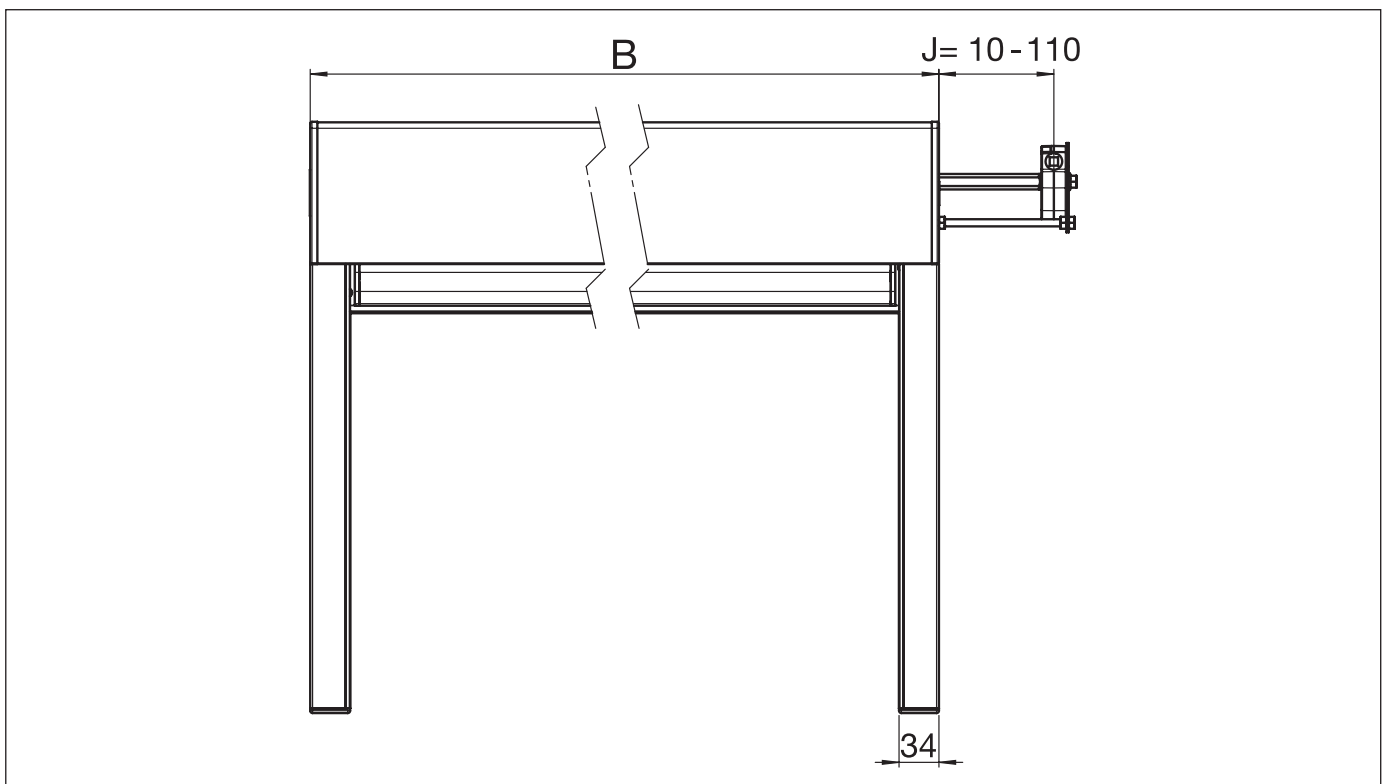
VS5200/2

Montaje en el intradós con máquina



VS5200/2

Esquema de montaje con máquina



A = Avance

B = Ancho total