



CATÁLOGO TÉCNICO



INDICE

4-5	Concepto de producto
6-9	Qbe Onda
10-13	Qbe Plano
14-17	Qbe Pure Onda
18-21	Qbue Pure Plano
22-23	Tejido SOLTIS
24	Variantes de color
25-26	Notas

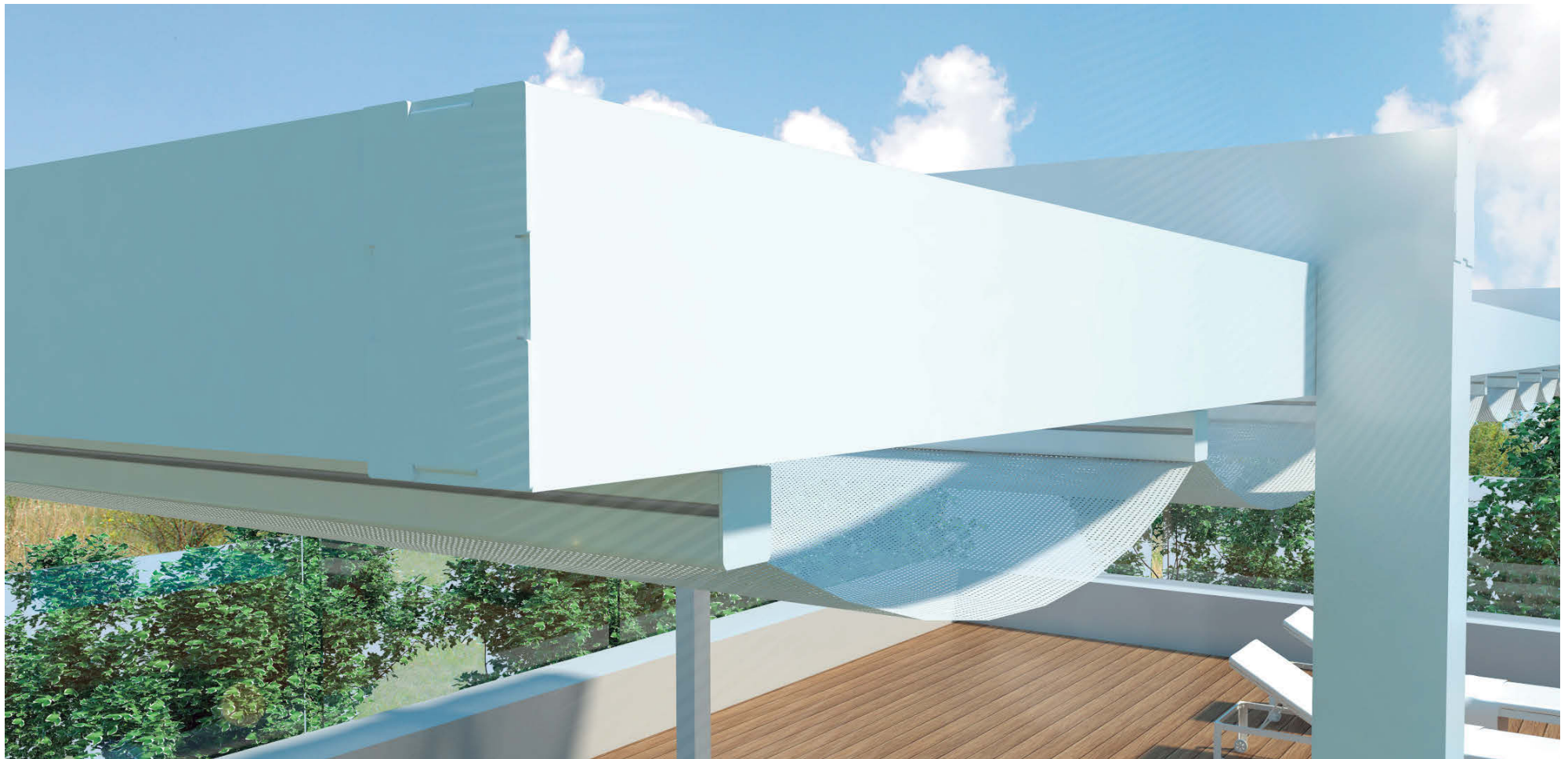
MINIMALISMO

Y SOMBRA DE CALIDAD

PERGOLAS METALICAS

PARA CUALQUIER ESPACIO

Qbe es una pérgola de estilo moderno, minimalista, realizada con perfilaría y uniones de aluminio y tejido tensado o con ondas. Fabricada con materiales de primera calidad y tejido exclusivo de Serge Ferrari, perfecta para acondicionar entornos tanto privas como públicos. Su estética de fino diseño la hace perfecta para adaptarse a cualquier zona.

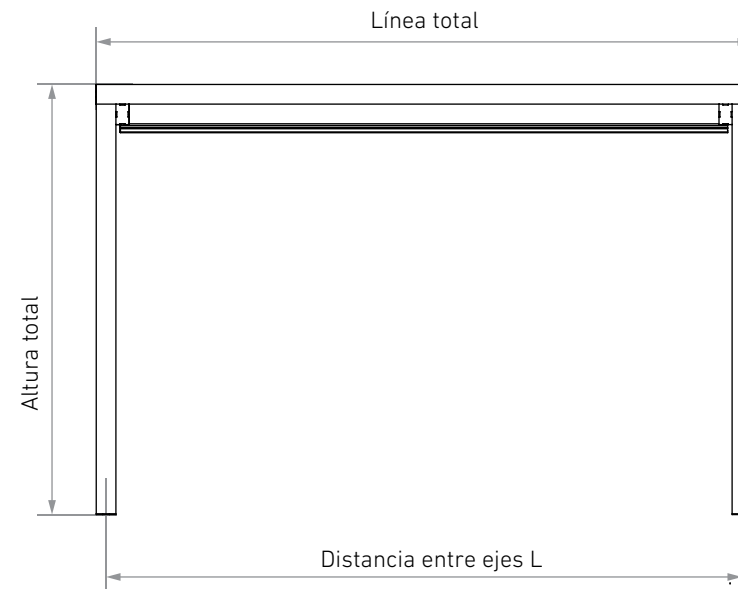
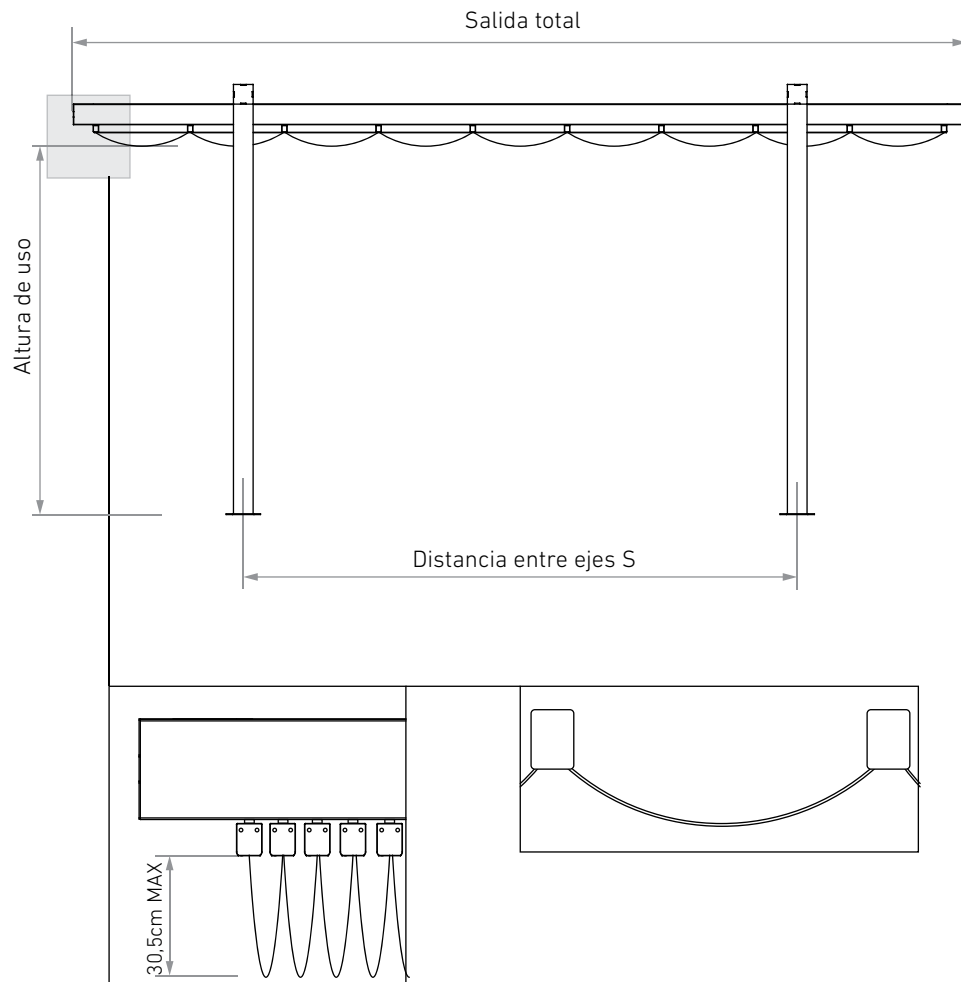




ONDA



CARACTERÍSTICAS DE PRODUCTO



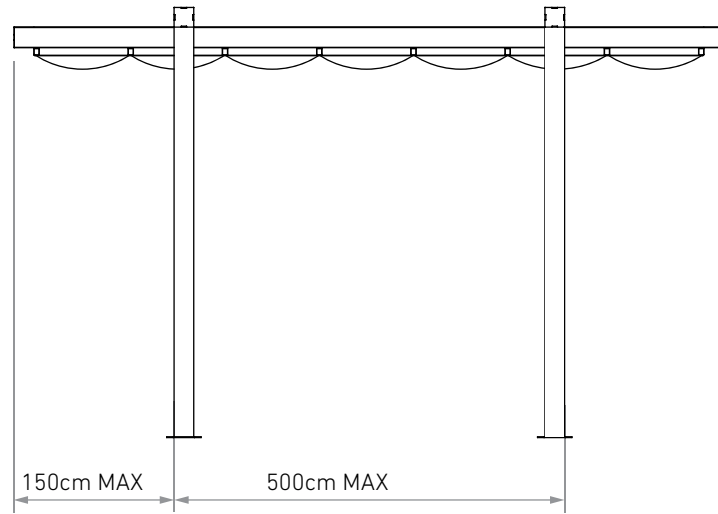
Línea total
min: 250cm
max: 400cm

Salida total
min: 250cm
max: 1200cm

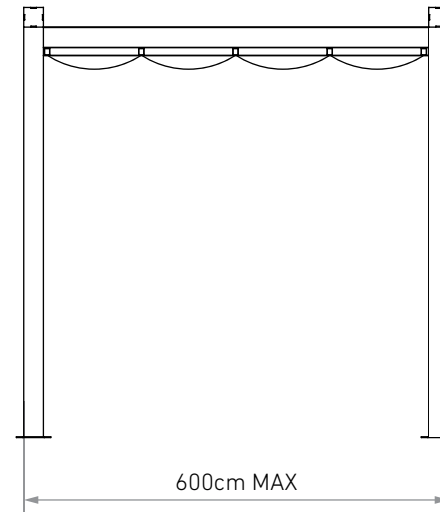
Altura de uso recomendada
220cm con patas de 250cm
270cm con patas de 300cm

ESQUEMA DE PRODUCTOS

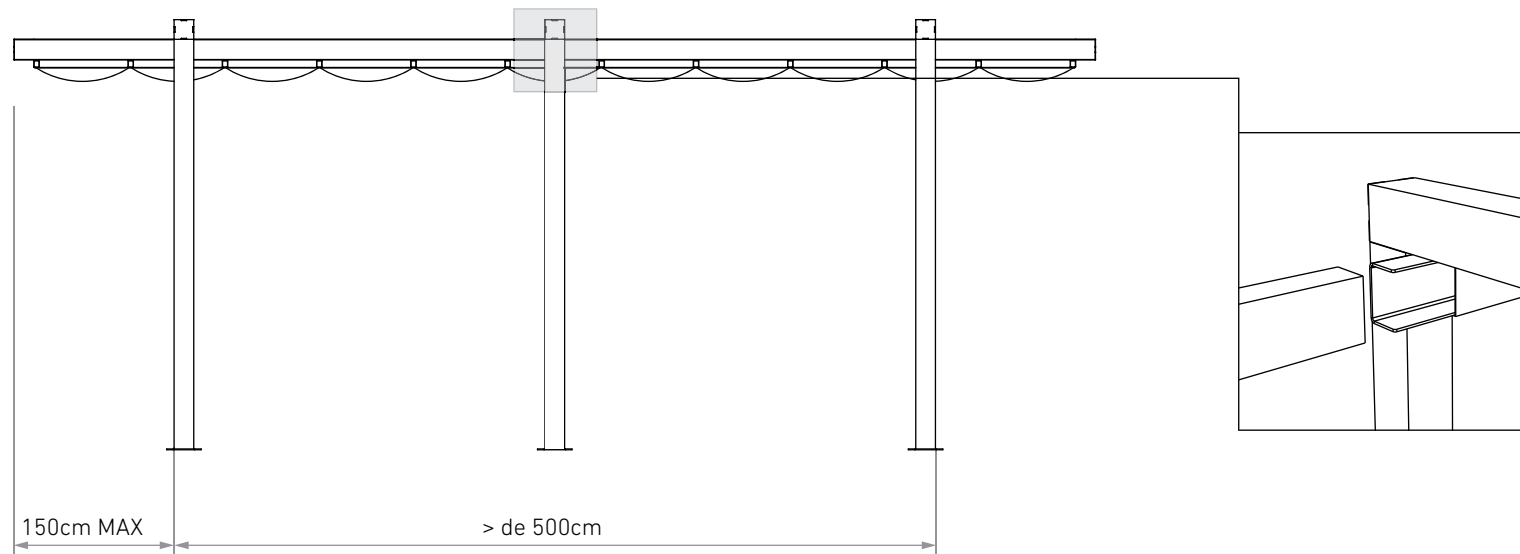
QBE ESTÁNDAR



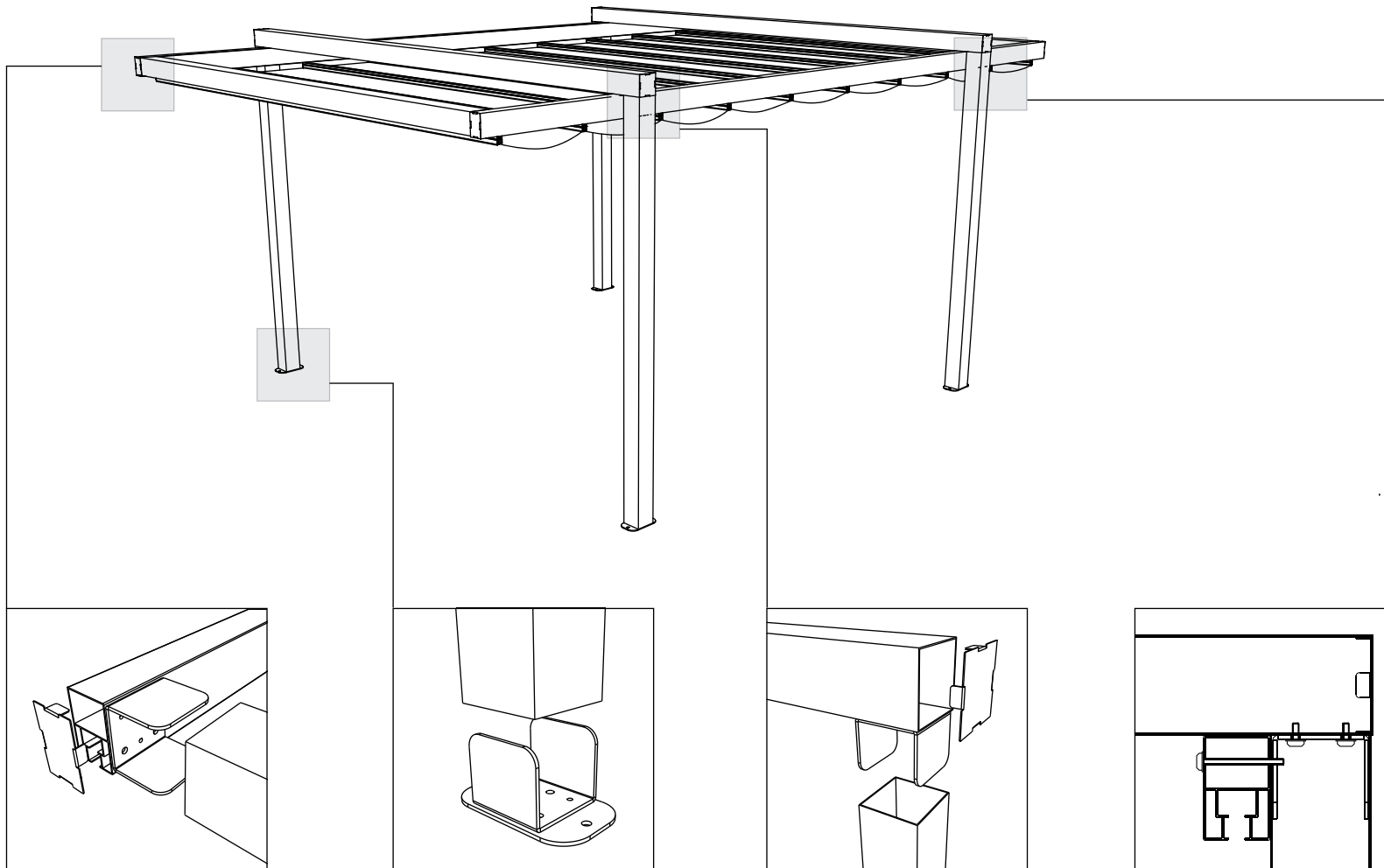
QBE SIN VUELO



QBE GRANDES DIMENSIONES



DETALLES TECNICOS



guías laterales de 80x125 unidas a perfil 120x120 por entronque, con tapa autofold de terminación.

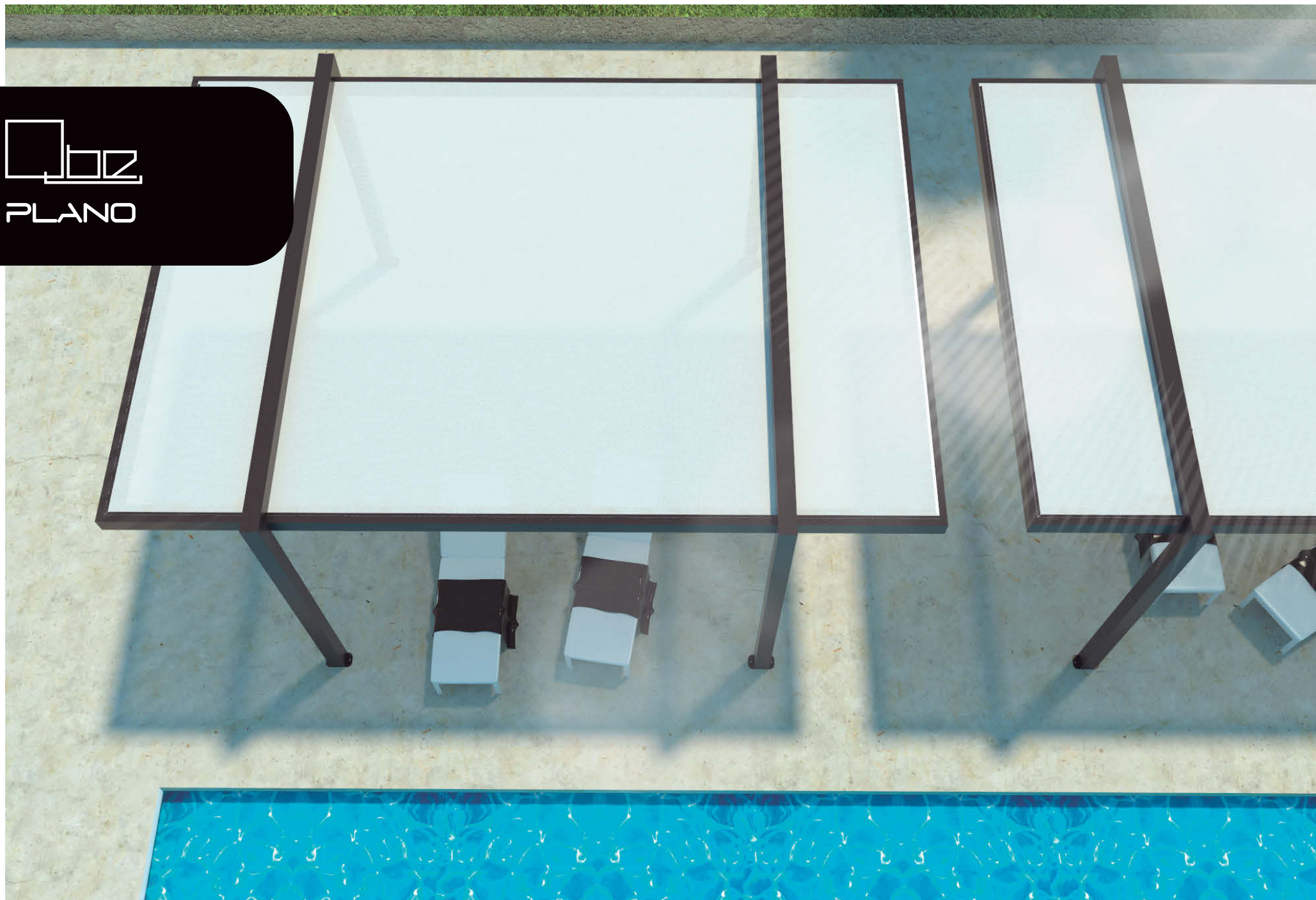
bases de aluminio 5mm con entronque interior para pilar 120x120.

viga superior 120x120 unida a los pilares 120x120 por entronque. Terminación con tapa autofold de aluminio.

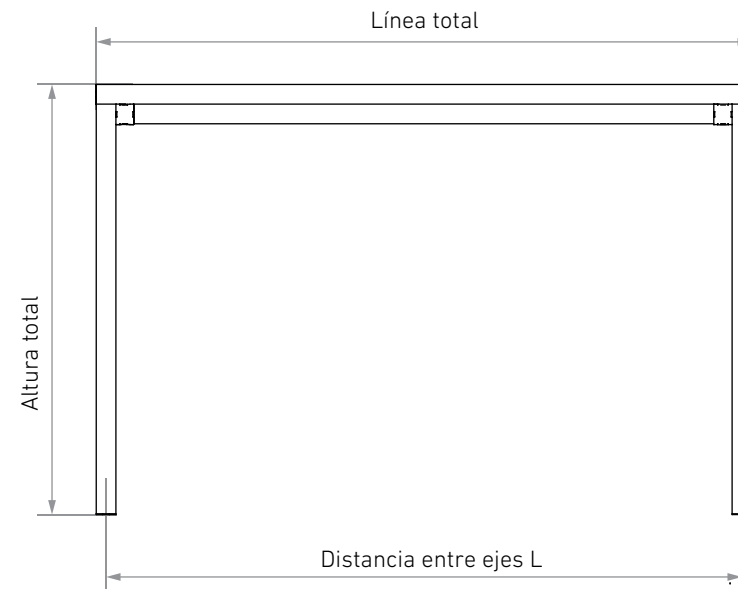
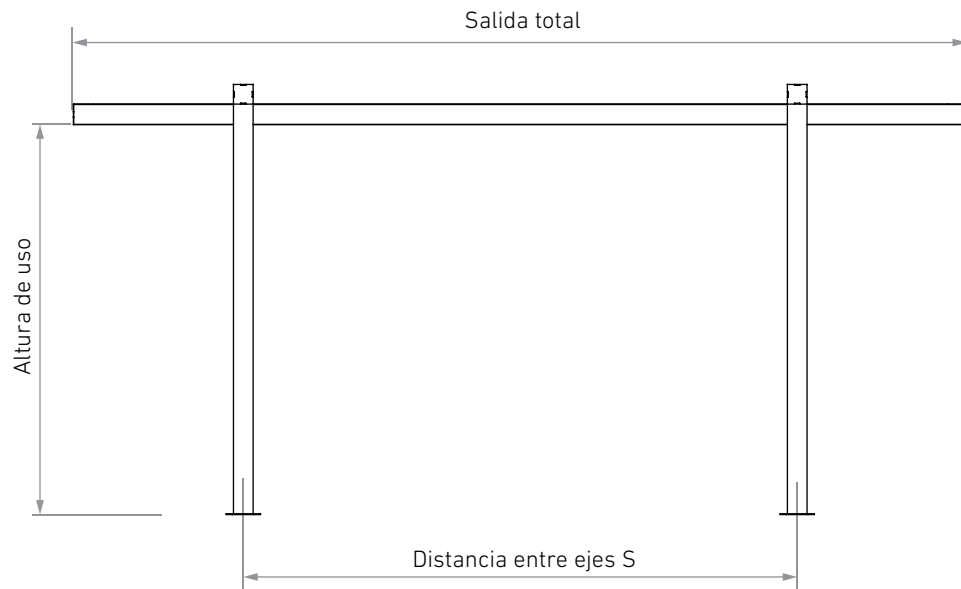
guía 120x120 unida a pilar mediante autoroscantes, atornillados tanto a pilar como a entronque.



PLANO



CARACTERÍSTICAS DE PRODUCTO



Línea total

min: 250cm
max: 600cm

**con vigas sin empalme*

Salida total

min: 250cm
max: 700cm

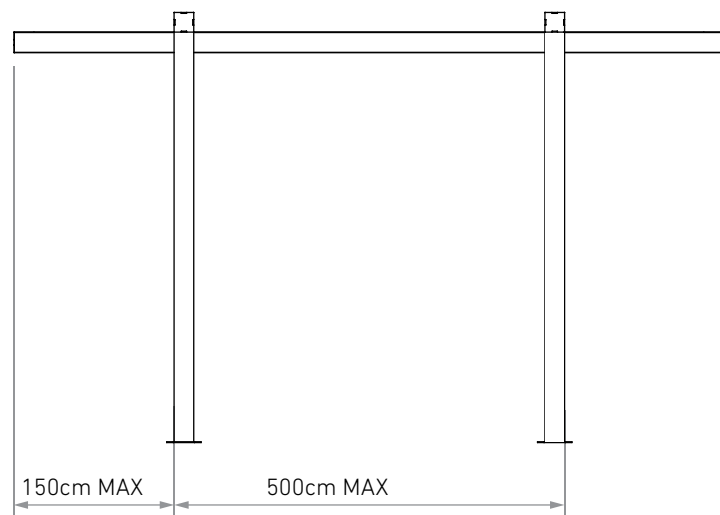
**con vigas sin empalme*

Altura de uso recomendada

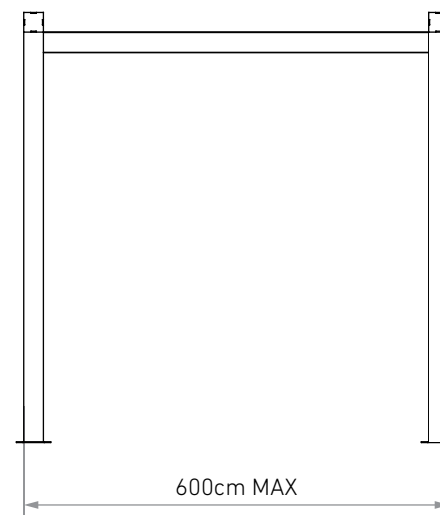
226cm con patas de 250cm
276cm con patas de 300cm

ESQUEMA DE PRODUCTOS

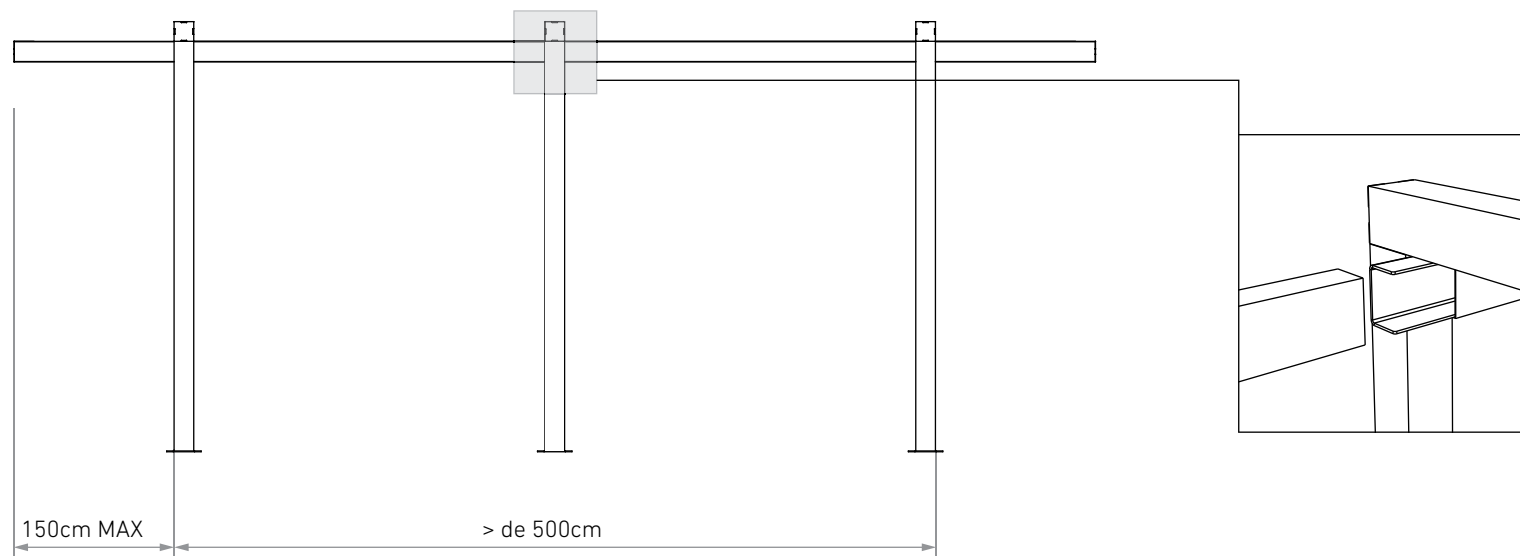
QBE ESTÁNDAR



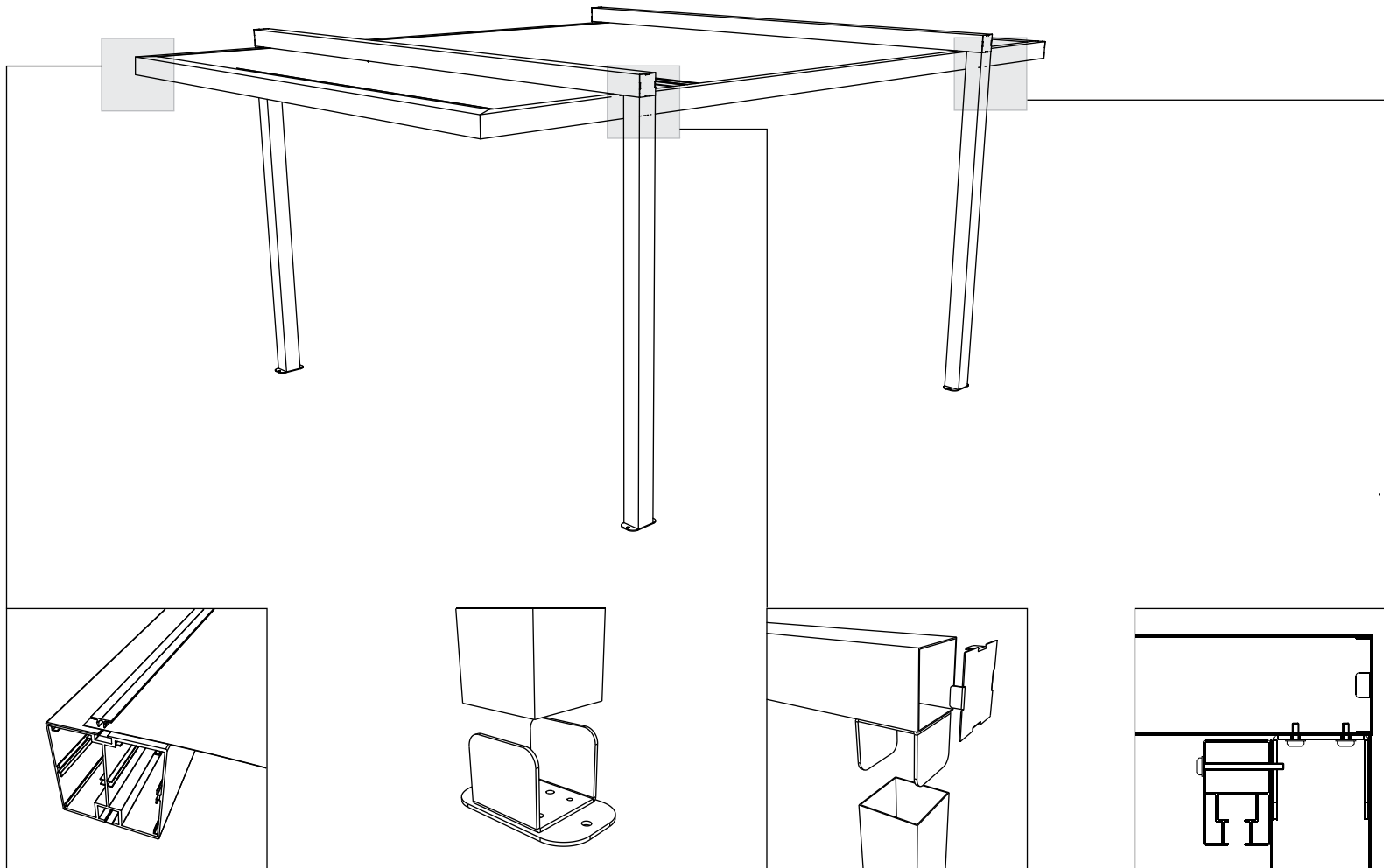
QBE SIN VUELO



QBE GRANDES DIMENSIONES



DETALLES TECNICOS



marco de perfil extruido de 120x120 con grapa tensora para lona.

bases de aluminio 5mm con entronque interior para pilar 120x120.

viga superior 120x120 unida a los pilares 120x120 por entronque. Terminación con tapa autofold de aluminio.

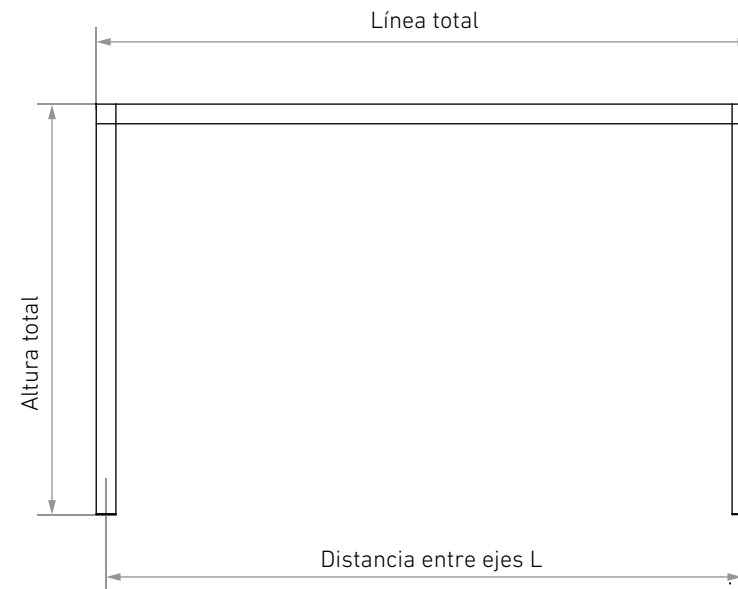
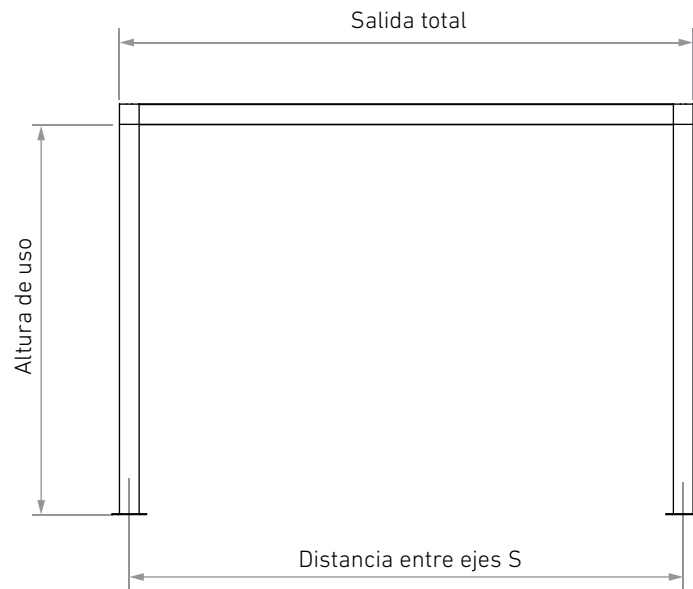
guía 80x125 unida a pilar mediante autoroscantes, atornillados tanto a pilar como a entronque.



PURE PLANO



CARACTERÍSTICAS DE PRODUCTO



Línea total

min: 250cm

max: 700cm*

**con perfiles intermedios*

Salida total

min: 250cm

max: 700cm*

**con perfiles intermedios*

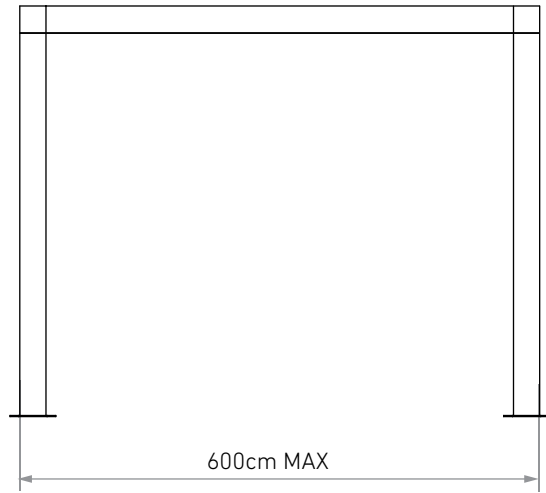
Altura de uso recomendada

238cm con patas de 250cm

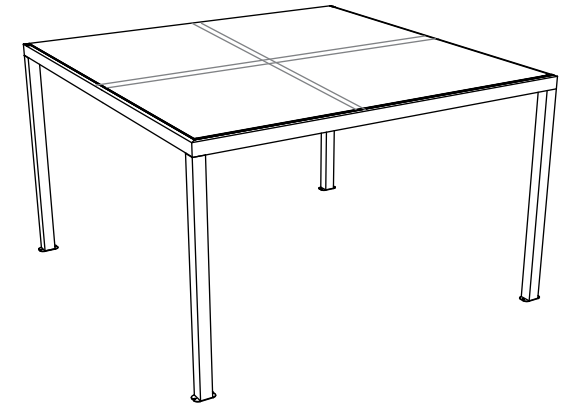
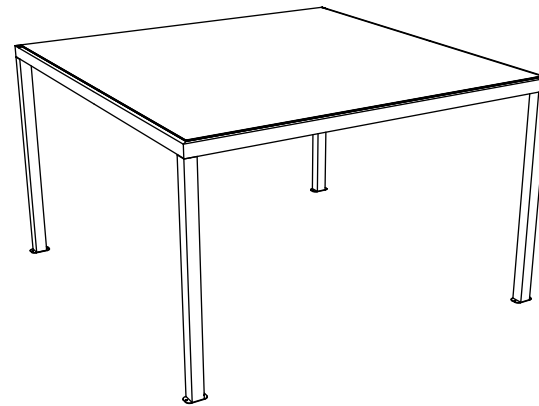
228cm con patas de 330cm

ESQUEMA DE PRODUCTOS

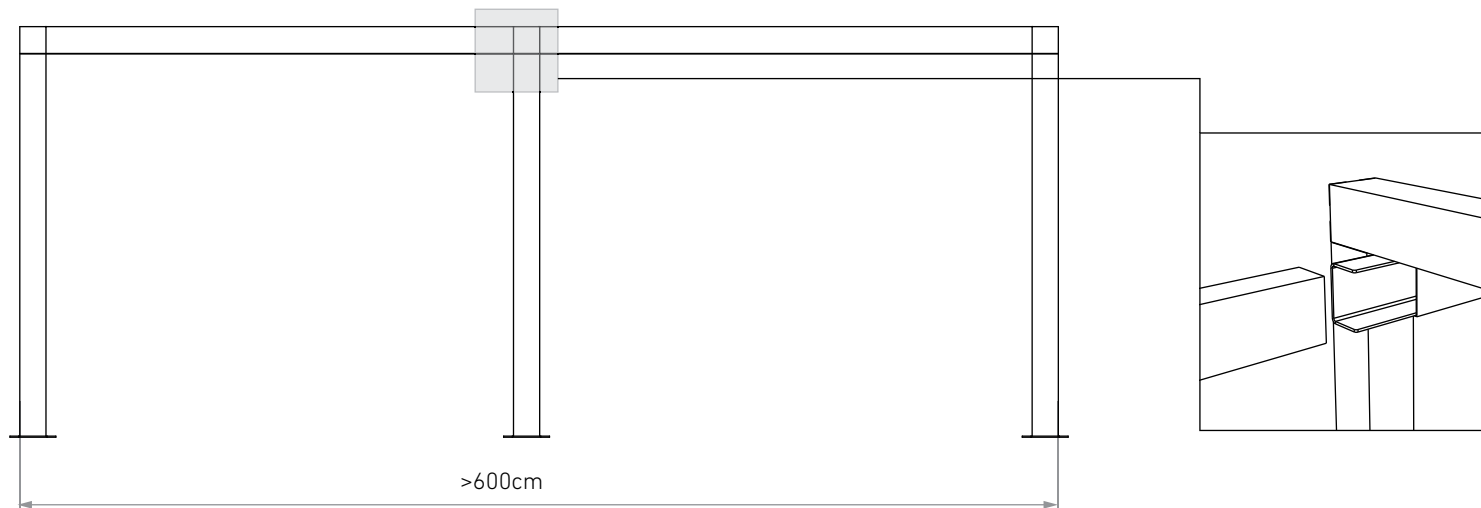
QBE PURE ESTÁNDAR



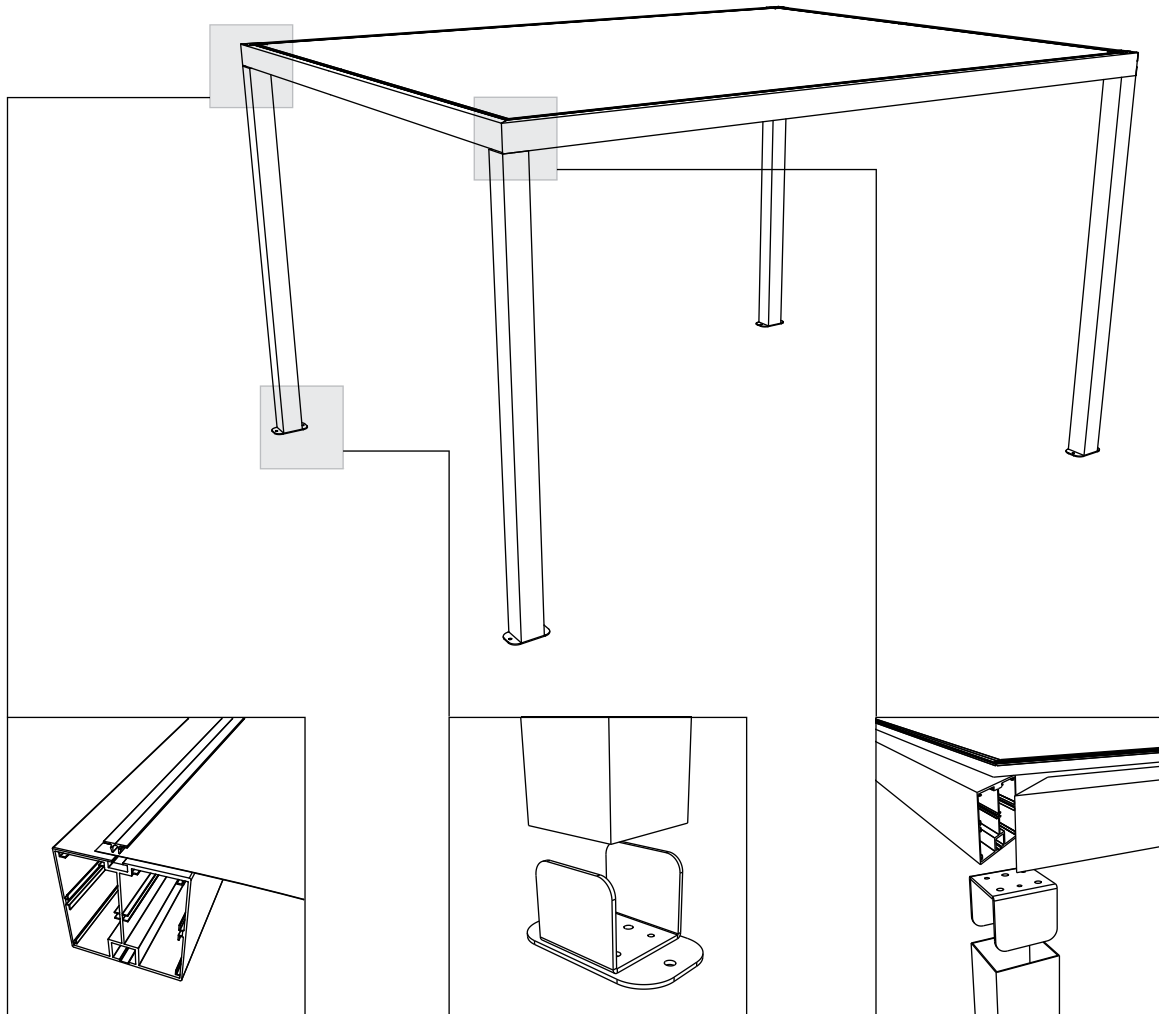
QBE PURE ESTÁNDAR: REFUERZOS CENTRALES



QBE PURE GRANDES DIMENSIONES



DETALLES TECNICOS



marco de perfil extruido de 120x120 con grapa tensora para lona.

bases de aluminio 5mm con entronque interior para pilar 120x120.

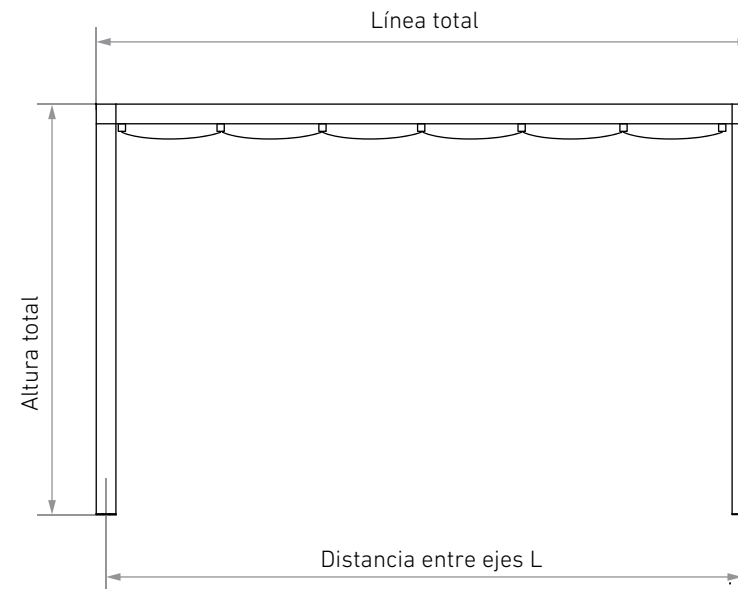
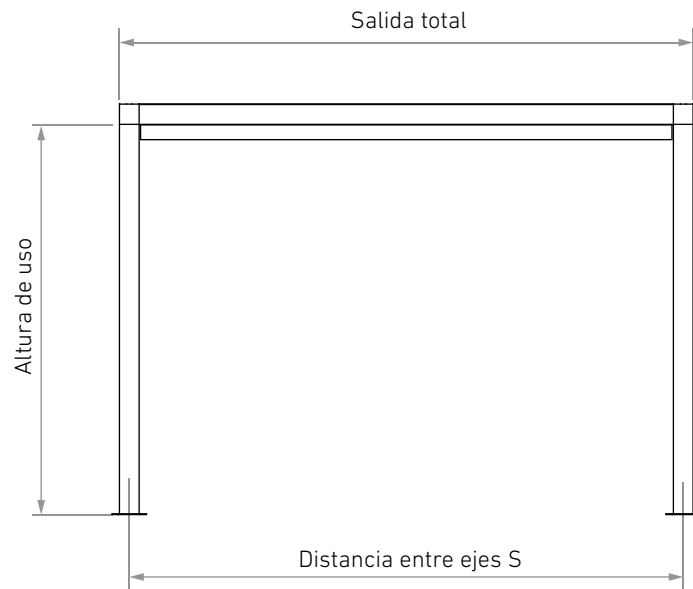
viga superior 120x120 unida a los pilares 120x120 por entronque. Terminación en inglete y unión con pletina interior



PURE ONDA



CARACTERÍSTICAS DE PRODUCTO



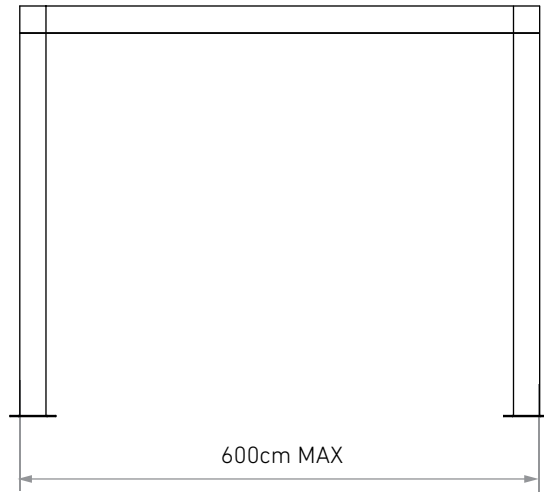
Línea total
min: 250cm
max: 400cm

Salida total
min: 250cm
max: 600cm

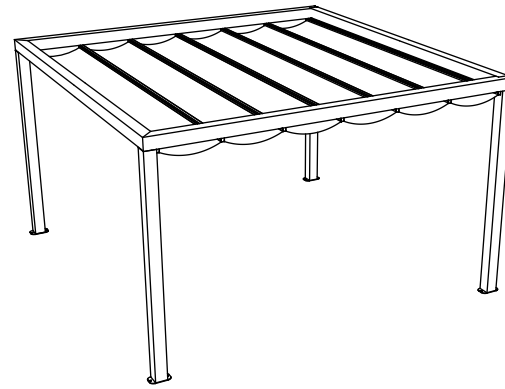
Altura de uso recomendada
220cm con patas de 250cm
270cm con patas de 300cm

ESQUEMA DE PRODUCTOS

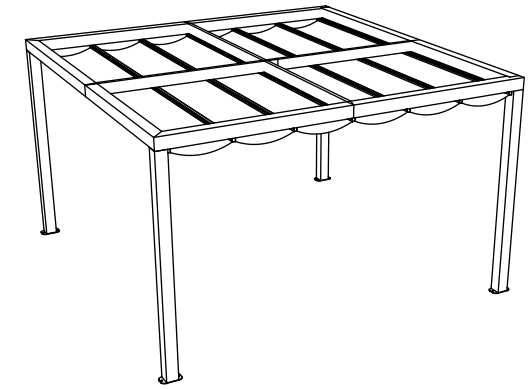
QBE PURE ESTÁNDAR



QBE PURE ESTÁNDAR: REFUERZOS CENTRALES

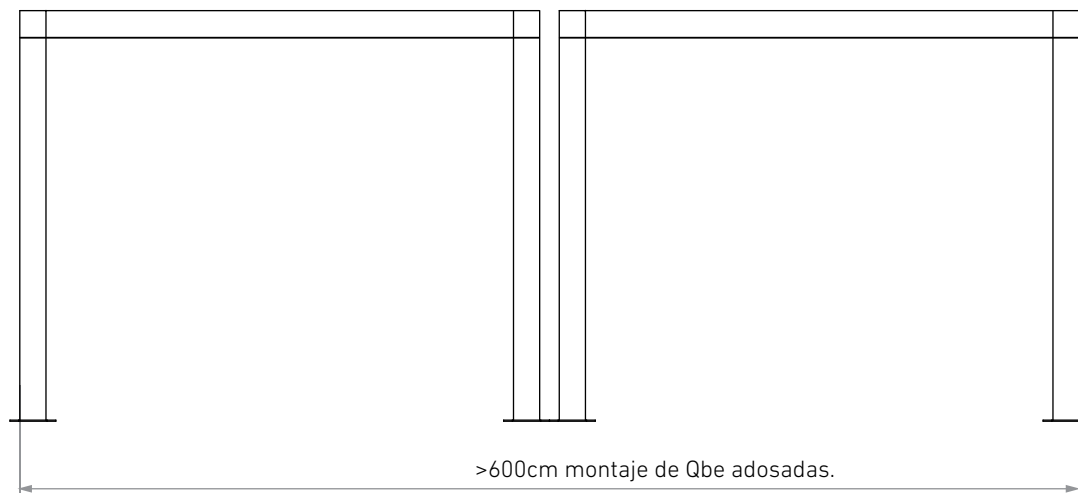


igual o inferior a 4x4

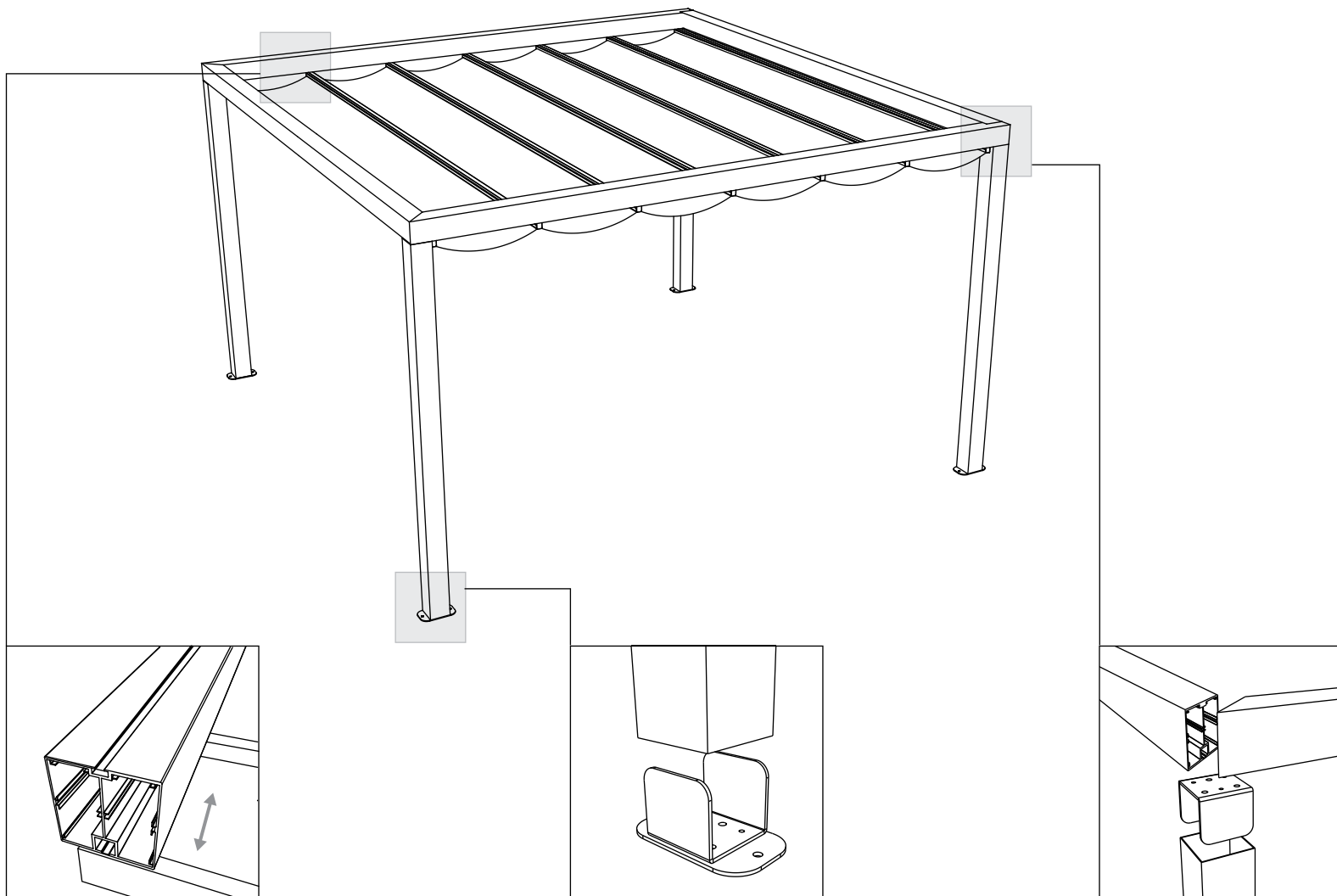


superior a 4x4

QBE PURE GRANDES DIMENSIONES



DETALLES TECNICOS



marco de perfil extruido de 120x120 con guía inferior para palillería

bases de aluminio 5mm con entronque interior para pilar 120x120.

viga superior 120x120 unida a los pilares 120x120 por entronque. Terminación en inglete y unión con pletina interior

TEXTIL

Los tejidos SOLTIS, con sistema Précontraint, mantienen una estabilidad dimensional constante a lo largo de la superficie del tejido, evitando deformaciones por tensión y uso. Dichos tejidos cuentan con gran espesor de recubrimiento en la cresta de los hilo, y por el sistema de fabricación, con una extrema planeidad.

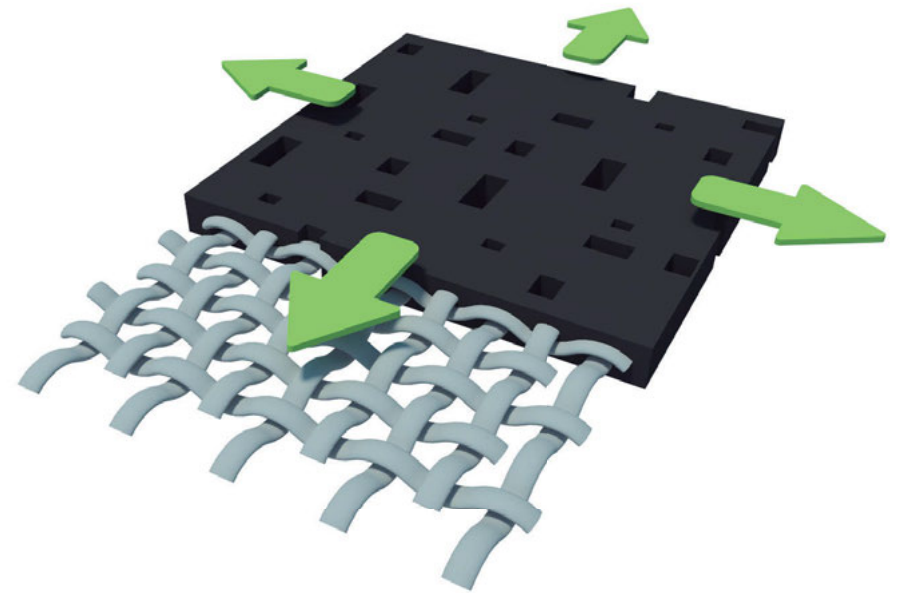
PRECONTRAIN

La tecnología Précontraint de Serge Ferrari consiste en mantener el composite en tensión durante todo el ciclo de fabricación.

Sistema con patente mundial.

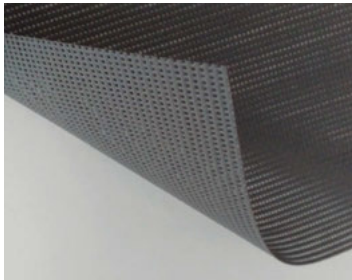
VENTAJAS

- no se deforma durante la instalación o el uso
- no se alarga ni se desgarr
- de gran longevidad estética y mecánica
- de espesor reducido
- superficie muy lisa
- facilidad de mantenimiento
- facilidad de enrollado

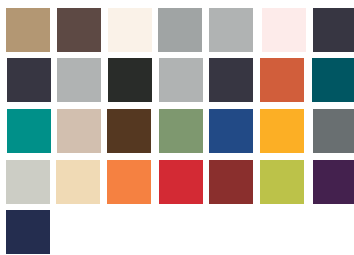


Serge Ferrari
SOLTIS 86

- tecnología precontraint
- ligereza extrema
- textura micro-aireada
- regulación térmica y lumínica
- material de larga duración
 - 100% reciclable
- gama extensa de colores (28)
- estructura tipo malla

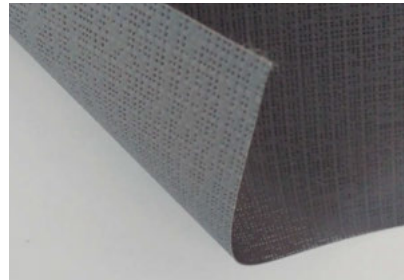


material: PES HTrecubierto de PVC
Peso: 380 g/m²
Espesor: 0,43mm
Resist. a tracción: 230/160 daN/5 cm
Resis. a desgarr: 45/20 daN



Serge Ferrari
SOLTIS 92

- técnica Precontraint
- gran ligereza
- textura micro-aireada
- regulación térmica y lumínica reforzada
- material de larga duración
 - 100% reciclable
- recubrimiento irregular

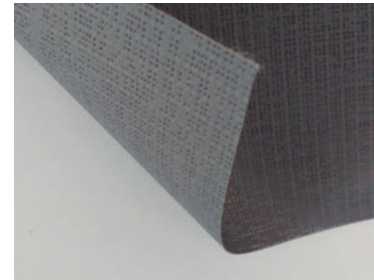


material: PES HT recubierto de PVC
Peso: 420 g/m²
Espesor: 0,45mm
Resist. a tracción: 310/210 daN/5 cm
Resis. a desgarr: 45/20 daN

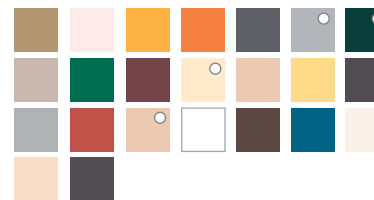


Serge Ferrari
SOLTIS 96 / W96

- técnica Precontraint
- gran ligereza
- textura micro-aireada
- altísima protección solar
- material de larga duración
 - resistente al 95% UVA y UVB
 - 100% reciclable
- impermeable (W)



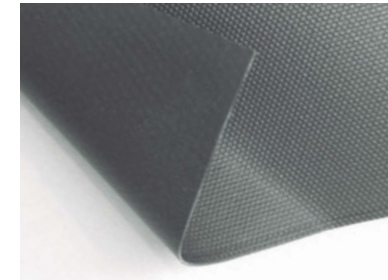
material: poliester recubierto de PVC
Peso: 420 g/m²
Espesor: 0,45 / 0,56 (W) mm
Resist. a tracción: 310/210 daN/5 cm
Resis. a desgarr: 30/25 daN
25/20 daN (W)



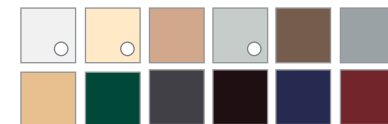
waterproof (W):
marcados con ○

Serge Ferrari
STAM6002

- gran durabilidad
- acabado rugoso
- muy fácil mantenimiento
- gran variedad de colores
 - 100% reciclable
 - alta resistencia UV
- excepcional resistencia a la suciedad



material: PES HTrecubierto de PVC
Peso: 630 g/m² (translúcido)
730 g/m² (opaco)
Espesor: 0,32mm
Resist. a tracción: 250/250 daN/5 cm
Resis. a desgarr: 20/20 daN



translúcido: todos los colores
opaco: marcados con ○

MUESTRAS DE PRODUCTO

TEJIDO TIPO BLACKOUT



TEJIDO MICRO PERFORADO



NOTAS Y APUNTES



NOTAS Y APUNTES



OTROS PRODUCTOS



descargable online



descargable online



descargable online



descargable online



AWMA - SUN CONTROL SOLUTIONS

C/ Laguna de Villasinda, nº21-25 Pol. Ind. Balsicas,
30591 - Balsicas - MURCIA

T · 968 580 609
info@awma.es

www.awma.es

DISTRIBUIDOR AUTORIZADO

