

tenxo
CATÁLOGO TÉCNICO



SUN CONTROL SOLUTIONS

COMO NAVEGAR POR EL CATALOGO

Este es un catálogo interactivo. Puede navegar por él como un PDF normal o bien usar el índice para consultar directamente las páginas o apartados que le interesen.

Haciendo "click" encima de cada apartado o de cada modelo, visitará directamente la página que le interesa.

Para volver al índice, cliquee en el logo de AWMA, ubicado en la parte inferior de cada página.



INDICE

4	Concepto de producto
6	Modelos
7	Datos generales
8	Esquema de producto
9	Cuadro de dimensiones
10	Perfiles y secciones
11	Características técnicas
14	Iluminación
16	Complementos
18	Productos especiales
20	DEX-TEX - modelo con ondas
21	Textil
22	Instalaciones

una nueva sombra
para soñar.

creamos nuevos espacios,
renovamos sensaciones

Presentamos TENXO, nuestra pérgola con toldo automatizado. Ligera, sencilla y de gran calidad, se adapta a todo tipo de situaciones y entornos, consiguiendo un resultado excelente en prestaciones e integración final.

Con una estructura fuerte y elegante de aluminio, conseguimos una gran estabilidad del conjunto estructural, además de una gran tensión del tejido, mediante su tensionado automático y un extra de regulación manual, lo cual nos permite soportar grandes rachas de aire y ofrecer estanqueidad al agua.

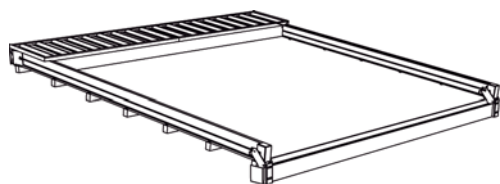
Asimismo, la serie TENXO pueden complementarse con iluminación integrada de LEDS para poder hacer uso también durante la noche o días nublados. Luces LED cálidas de bajo consumo, de estética muy cuidada y con iluminación efecto natural.

Zonas privadas, jardines, restaurantes, terrazas... cualquier entorno es perfecto para su colocación. Protéjalo del sol, viento o lluvia y disfrute de cada detalle sacando el máximo rendimiento.

Variedad de telas, colores y acabados. Sólo con palillera superior o bien con toldos verticales en los laterales, en los frontales o en cierres triangulares laterales para cubrir pendientes.

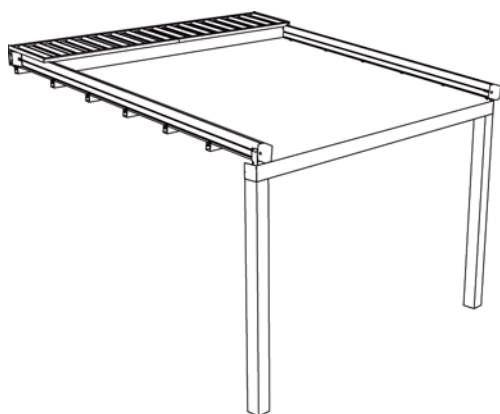
Decida que es lo que necesita y elija entre todas las opciones de TENXO SERIES. Opciones desarrolladas inteligentemente para ser adaptadas a cualquier situación, creando un entorno agradable y totalmente personalizado que encajará con lo que necesita.

modelos



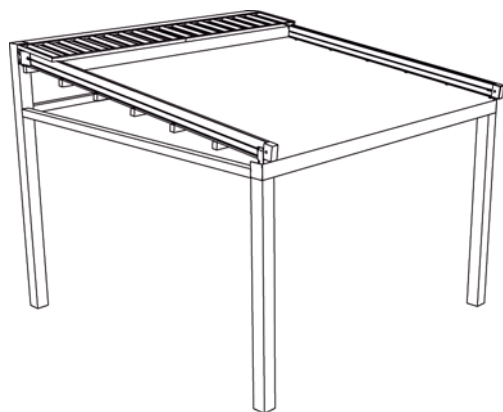
TX7900

pérgola entre paredes y toldo automatizado



TX7910

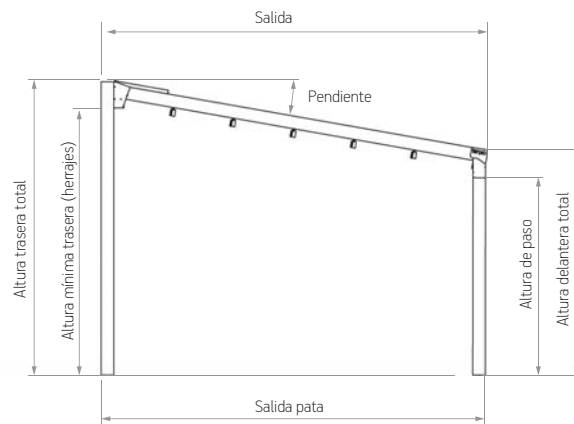
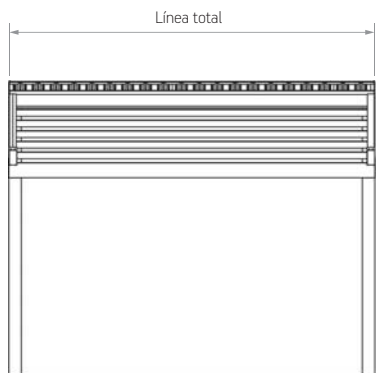
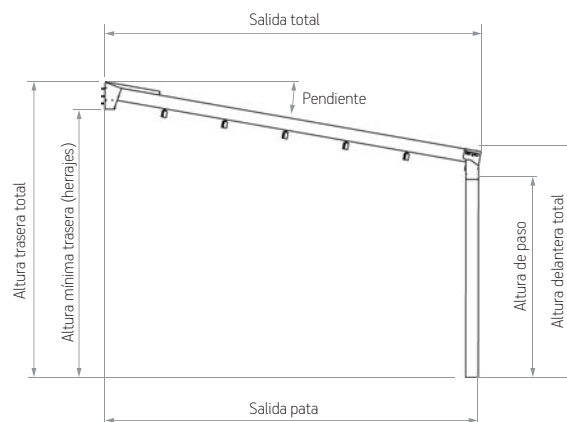
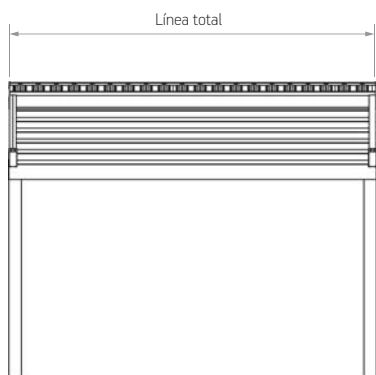
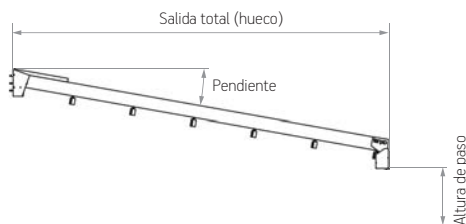
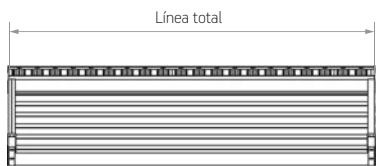
pérgola a pared con portería frontal y toldo automatizado



TX7930

pérgola auto portante con doble portería y toldo automatizado

datos técnicos generales



Línea total
 min: 250cm
 max: 1200cm*

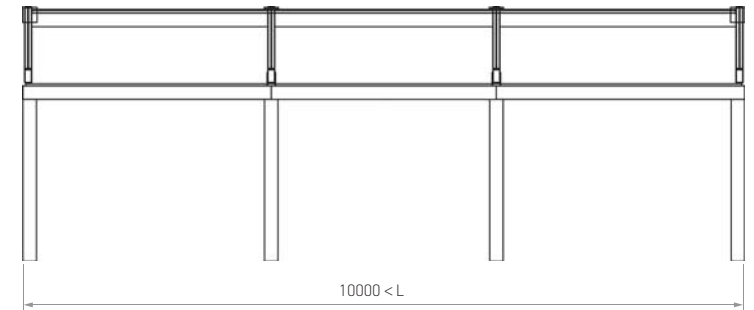
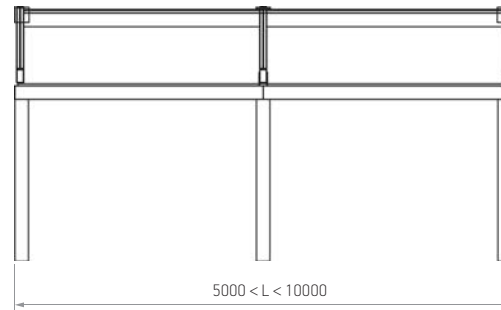
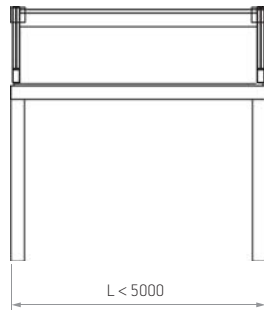
**aunque es posible fabricar a esta dimensión, es recomendable, para montaje y transporte, fabricar 2 tenso de 600cm con una misma portería*

Salida total
 min: 200cm

Pendiente recomendado: 14%

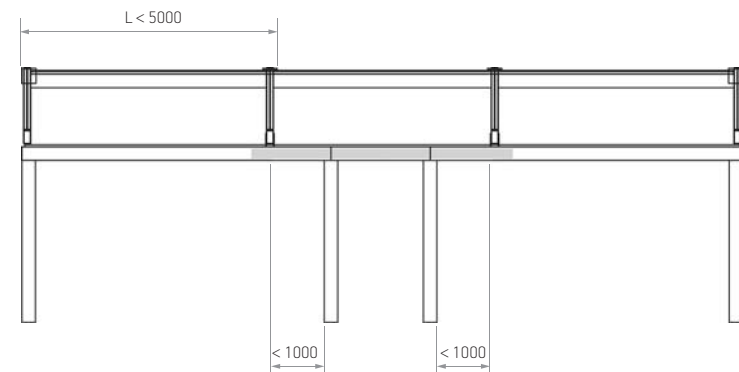
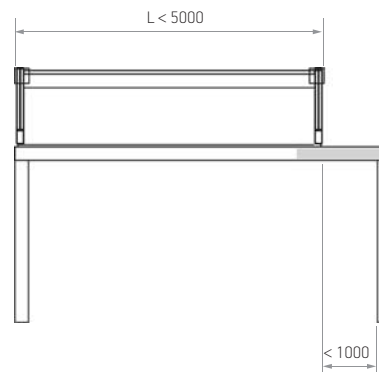
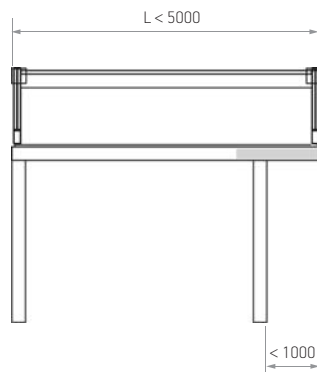
con pendientes inferiores, no podemos asegurar la estanqueidad de la cubierta.

esquema producto estándar



las dimensiones estándar se limitan a los 5m de línea para asegurar que la posible deformación de los palillos sea la mínima y asegure una estanqueidad necesaria.

variantes especiales



es posible desplazar la guía de su posición (alineada con la pata), gracias al refuerzo interior con perfil estructural de acero de 100x40.

cuadro de dimensiones

		LINEA (cm)																			
		250	300	350	400	450	500	550	600	650	700	750	800	850	900	950	1000	1050	1100	1150	1200
SALIDA (cm)	250	○	○	○	○	○	○	●	●	●	●	●	●	●	●	●	●	●	●	●	●
	300	○	○	○	○	○	○	●	●	●	●	●	●	●	●	●	●	●	●	●	●
	350	○	○	○	○	○	○	●	●	●	●	●	●	●	●	●	●	●	●	●	●
	400	○	○	○	○	○	○	●	●	●	●	●	●	●	●	●	●	●	●	●	●
	450	○	○	○	○	○	○	●	●	●	●	●	●	●	●	●	●	●	●	●	●
	500	○	○	○	○	○	○	●	●	●	●	●	●	●	●	●	●	●	●	●	●
	550	○	○	○	○	○	○	●	●	●	●	●	●	●	●	●	●	●	●	●	●
	600	○	○	○	○	○	○	●	●	●	●	●	●	●	●	●	●	●	●	●	●
	650	○	○	○	○	○	○	●	●	●	●	●	●	●	●	●	●	●	●	●	●
700	○	○	○	○	○	○	●	●	●	●	●	●	●	●	●	●	●	●	●	●	

- 2 GUIAS
2 POSTES
- 3 GUIAS
3 POSTES
- 4 GUIAS
4 POSTES





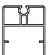




cuadro de resistencia al viento

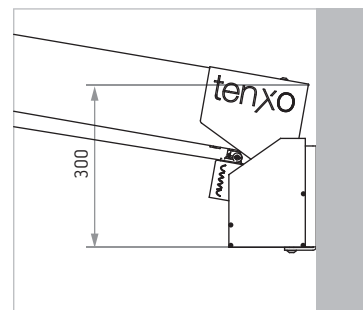
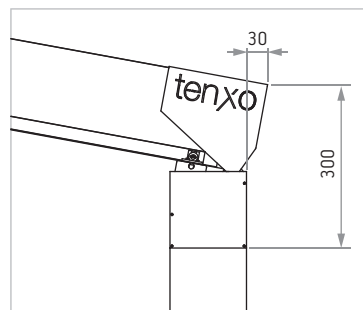
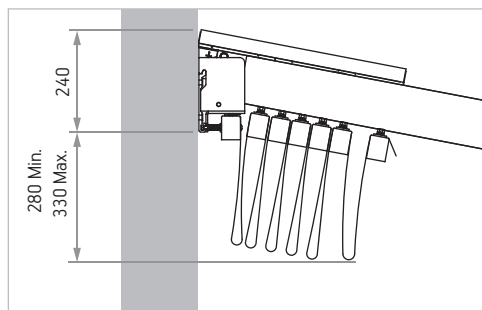
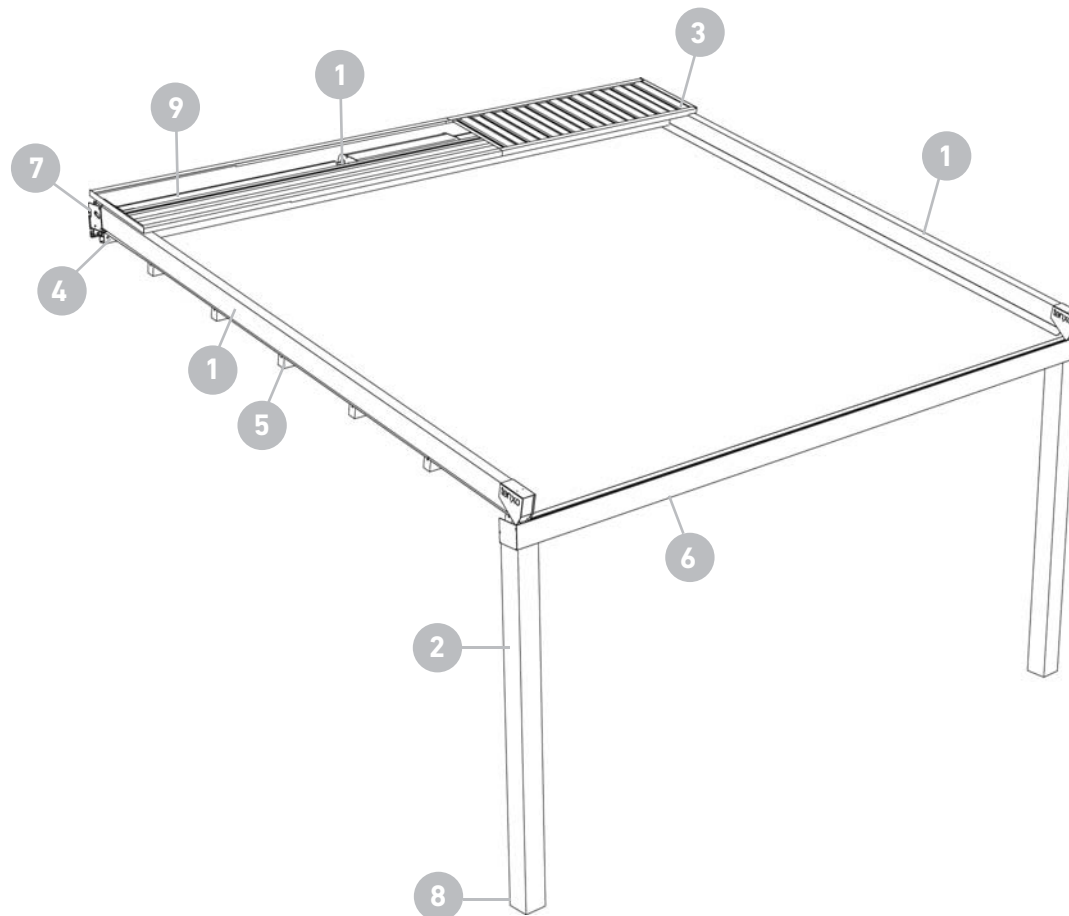
clasificación según SIA 342

		LINEA (cm)																			
		250	300	350	400	450	500	550	600	650	700	750	800	850	900	950	1000	1050	1100	1150	1200
SALIDA (cm)	250	○	○	○	○	○	○	○	○	○	○	○	○	○	○	○	○	○	○	○	○
	300	○	○	○	○	○	○	○	○	○	○	○	○	○	○	○	○	○	○	○	○
	350	○	○	○	○	○	○	○	○	○	○	○	○	○	○	○	○	○	○	○	○
	400	○	○	○	○	○	○	○	○	○	○	○	○	○	○	○	○	○	○	○	○
	450	○	○	○	○	○	○	○	○	○	○	○	○	○	○	○	○	○	○	○	○
	500	○	○	○	○	○	○	○	○	○	○	○	○	○	○	○	○	○	○	○	○
	550	○	○	○	○	○	○	○	○	○	○	○	○	○	○	○	○	○	○	○	○
	600	○	○	○	○	○	○	○	○	○	○	○	○	○	○	○	○	○	○	○	○
	650	○	○	○	○	○	○	○	○	○	○	○	○	○	○	○	○	○	○	○	○
700	○	○	○	○	○	○	○	○	○	○	○	○	○	○	○	○	○	○	○	○	

- CLASS 6
24,5-28,4 m/s
48-55 km/h
- CLASS 5
20,8-24,4m/s
41-47 km/h
- CLASS 4
17,2-20,7 m/s
34-40 km/h

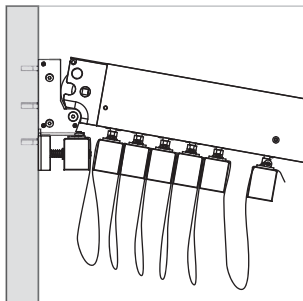
perfiles y secciones

	1 perfil guía 140x75 perfil soporte motor 140x75
	2 perfil pata 140x140
	3 perfil tejadillo 120x40
	4 palillo fijo 55,5x70
	5 palillo 55,5x70
	6 perfil canalón 140x140
	7 sujeción a pared
	8 sujeción base
	9 tubo transmisión Ø78

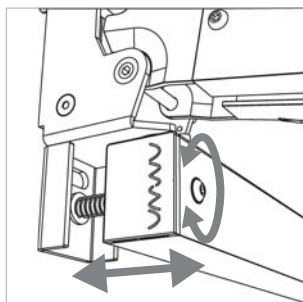
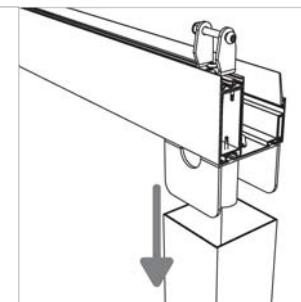
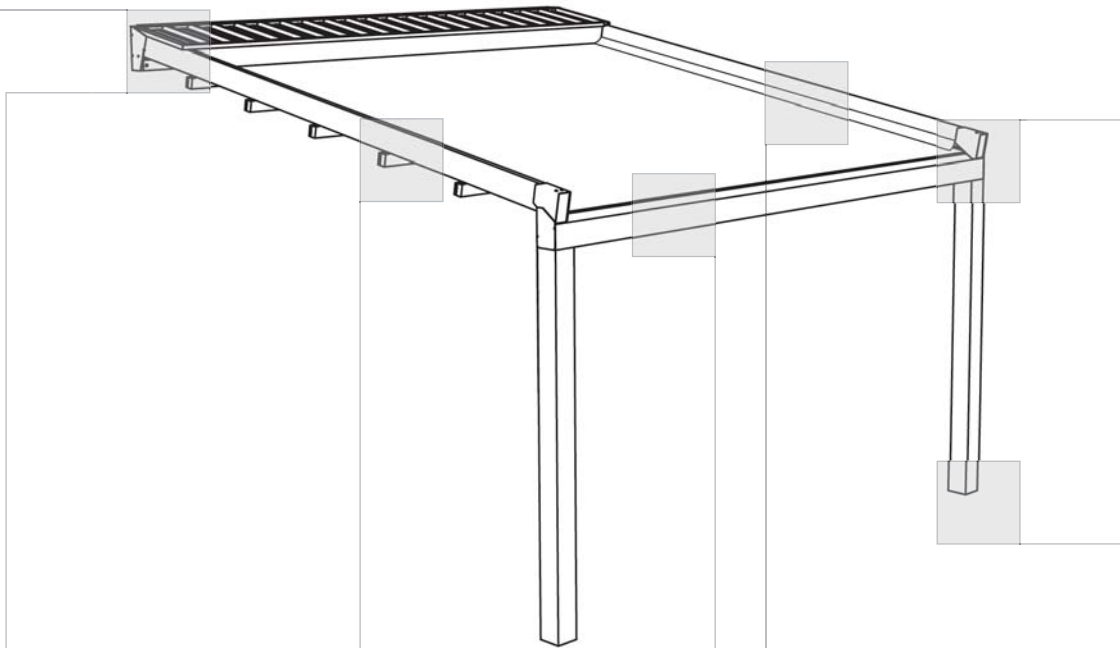


existe la posibilidad de personalizar los embellecedores frontales de las guías.

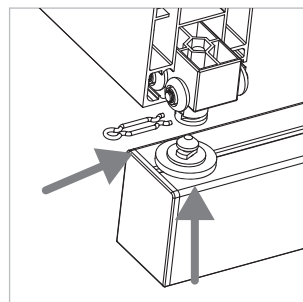
características de producto



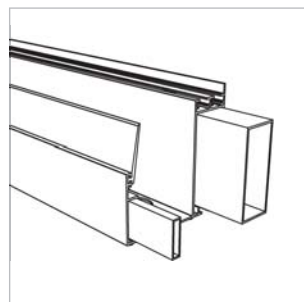
la lona recogida, el perfil frontal 120x40, el tejadillo y las guías, generan un espacio cerrado que esconde el motor y transmisión, haciéndolos invisibles.



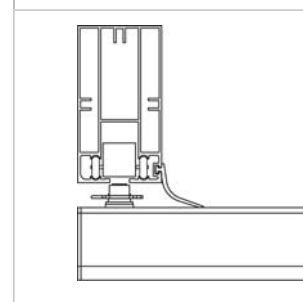
sistema de tensionado de lona mediante palillo fijo con tornillo de acceso frontal. no es necesario desmontar nada para regular el tensionado de lona.



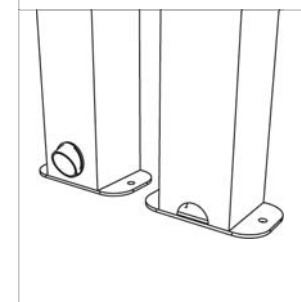
sistema patentado de montaje de palillos ultra rápido y sencillo. sólo es necesario presionar el palillo (pasador premontado).



posibilidad de reforzar canal con perfil interior estándar. uso para cortina de cristal.



goma extruida en el perfil guía, tensada y presionada con la lona para asegurar la estanqueidad.



desagüe por el interior de la pata. posibilidad de elegir desagüe por tubo o corte en media luna.





un espacio,
una solución

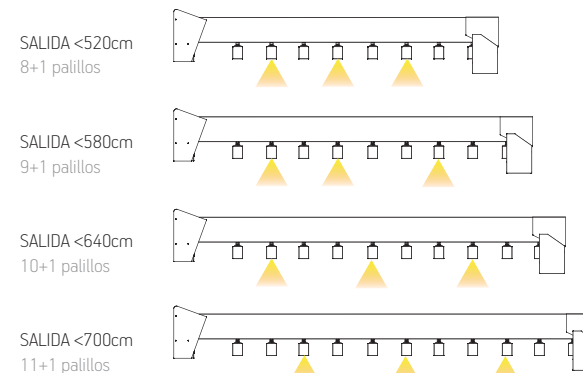
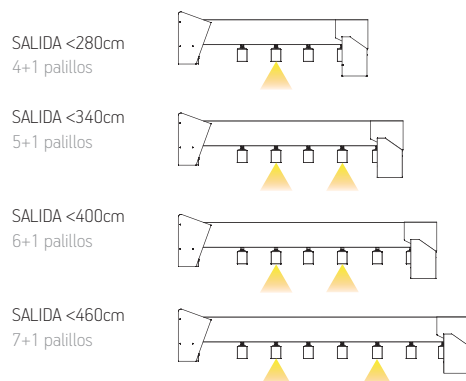
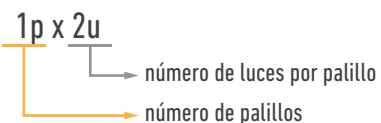
tenxo

palillos / cantidad y luces

cantidad de palillos según salida y recomendación de cantidad de luces a colocar según superficie ocupada.
 la indicación se realiza mediante nº de palillos con luces x nº de luces por palillo

- NOTAS:
- Máximo de 6 luces por perfil.
 - Distancia entre luces: 150cm a 200cm
 - Tono de luz: natural
 - Fuente de alimentación: hasta 20 luces
 - Palillo fijo (1º) y palillo tensor (último) nunca llevarán luces.

		LINEA (cm)																				
		PALILLOS																				
		250	300	350	400	450	500	550	600	650	700	750	800	850	900	950	1000	1050	1100	1150	1200	
SALIDA (cm)	250	5p	1px2u	1px2u	1px2u	1px2u	1px3u	1px3u	1px3u	1px3u	1px4u	1px4u	1px4u	1px4u	1px4u	1px5u	1px5u	1px5u	1px6u	1px6u	1px6u	1px6u
	300	6p	2px2u	2px2u	2px2u	2px2u	2px3u	2px3u	2px3u	2px3u	2px4u	2px4u	2px4u	2px4u	2px4u	2px5u	2px5u	2px5u	2px6u	2px6u	2px6u	2px6u
	350	7p	2px2u	2px2u	2px2u	2px2u	2px3u	2px3u	2px3u	2px3u	2px4u	2px4u	2px4u	2px4u	2px4u	2px5u	2px5u	2px5u	2px6u	2px6u	2px6u	2px6u
	400	8p	2px2u	2px2u	2px2u	2px2u	2px3u	2px3u	2px3u	2px3u	2px4u	2px4u	2px4u	2px4u	2px4u	2px5u	2px5u	2px5u	2px6u	2px6u	2px6u	2px6u
	450	8p	2px2u	2px2u	2px2u	2px2u	2px3u	2px3u	2px3u	2px3u	2px4u	2px4u	2px4u	2px4u	2px4u	2px5u	2px5u	2px5u	2px6u	2px6u	2px6u	2px6u
	500	9p	3px2u	3px2u	3px2u	3px2u	3px3u	3px3u	3px3u	3px3u	3px4u	3px4u	3px4u	3px4u	3px4u	3px5u	3px5u	3px5u	3px6u	3px6u	3px6u	3px6u
	550	10p	3px2u	3px2u	3px2u	3px2u	3px3u	3px3u	3px3u	3px3u	3px4u	3px4u	3px4u	3px4u	3px4u	3px5u	3px5u	3px5u	3px6u	3px6u	3px6u	3px6u
600	11p	3px2u	3px2u	3px2u	3px2u	3px3u	3px3u	3px3u	3px3u	3px4u	3px4u	3px4u	3px4u	3px4u	3px5u	3px5u	3px5u	3px6u	3px6u	3px6u	3px6u	
650	12p	3px2u	3px2u	3px2u	3px2u	3px3u	3px3u	3px3u	3px3u	3px4u	3px4u	3px4u	3px4u	3px4u	3px5u	3px5u	3px5u	3px6u	3px6u	3px6u	3px6u	
700	12p	3px2u	3px2u	3px2u	3px2u	3px3u	3px3u	3px3u	3px3u	3px4u	3px4u	3px4u	3px4u	3px4u	3px5u	3px5u	3px5u	3px6u	3px6u	3px6u	3px6u	





Los Hornos

Cuchillo de Cordero
CHORRILLO
Molichana

Churrasco de Vacuno
Molichana de Vacuno de Lengua

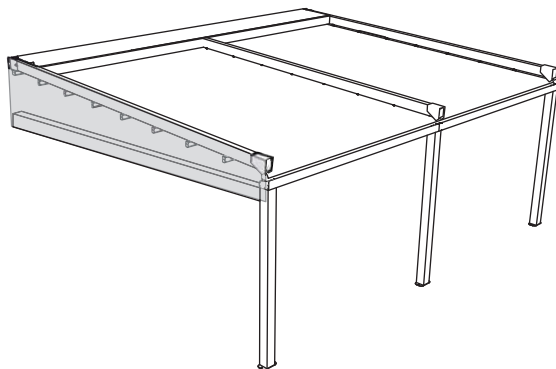
Biftecot de Buey
Salsadillo de Buey a Tomate
SECRETO MEXICO
Pausa Mision
Quinta de Bay

www.loshornos.com

Franco Doctor Planning - LA ORCA - GUION - TEL: 984 20 32 99
CI Ramon Arce, 30 - BAYREIT - GUION - TEL: 984 30 30 70

Google

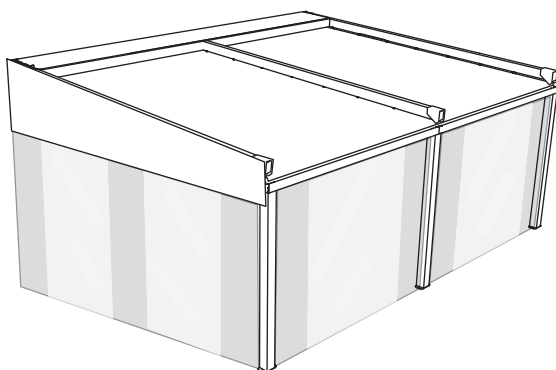
complementos



triángulos

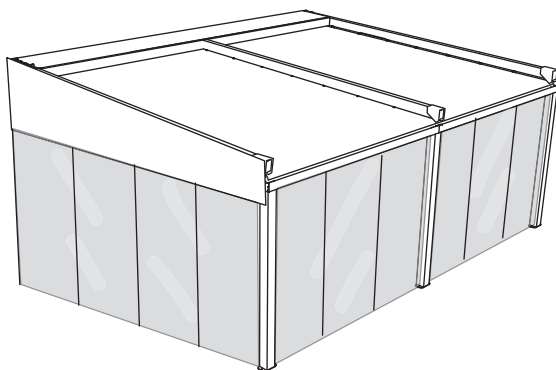
triángulos laterales para el cerramiento y remate de pérgola.

- triángulos de lona tensada (estándar)
- triángulos realizados en chapa de aluminio 2mm
- triángulos con sub estructura de aluminio y panel sandwich



verticales

toldos verticales automatizados con ventana o con separadores verticales.



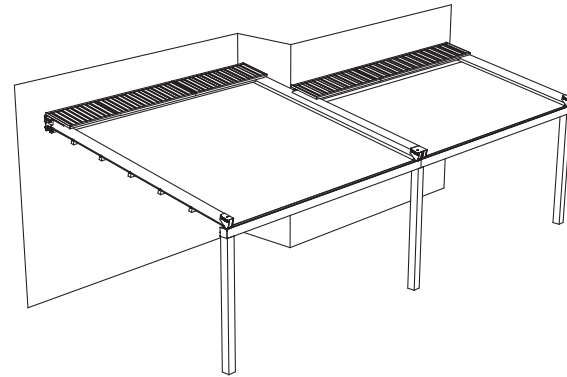
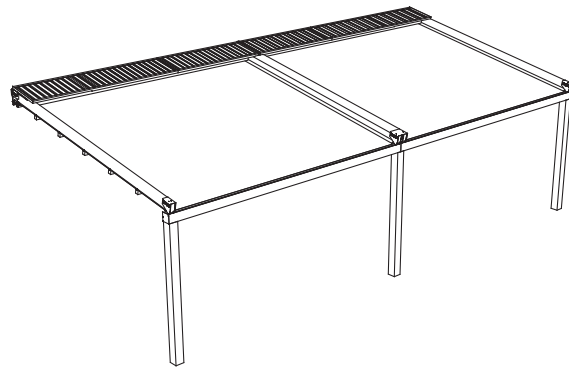
cristales

ceramiento vertical de cristales abatibles

para su montaje e instalación, es necesaria el estudio de estructura para asegurar la estabilidad de cualquier modelo de cerramiento de cristal.



variantes



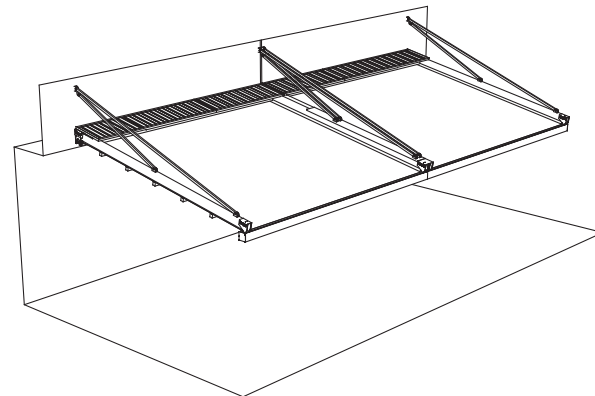
TENXO unidas

pérgolas unidas en línea.
para grandes dimensiones, salvar obstáculos o para facilitar montaje y transporte.

TENXO unidas distinta salida

pérgolas unidas en línea.
para salvar diferencias en fachada u obstáculos.
al ser de distintas salidas, se adaptan los repartos de palillo para igualarlos.

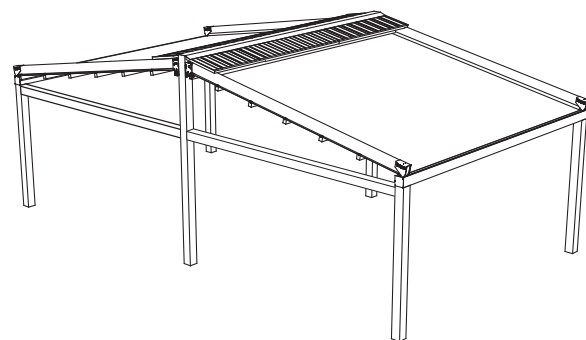
especiales



TENXO arriostrada

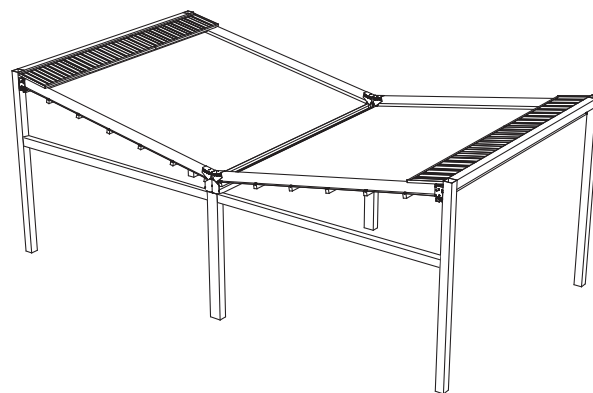
TENXO con tirantes tubulares a fachada para evitar el montaje con patas delanteras.

Para esta tipología de producto, es necesario un estudio previo, tanto de estructura como de fachada o puntos de fijación y soporte.



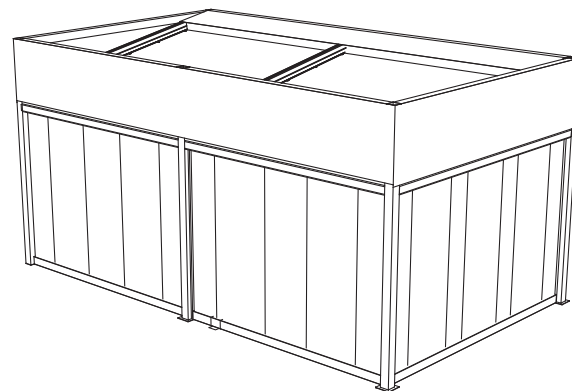
TENXO 2 aguas

con estructura central de 140x140 compartida.
posibilidad de estudiar estructura central en hierro para reducir la cantidad de patas necesarias.



TENXO 2 aguas invertida

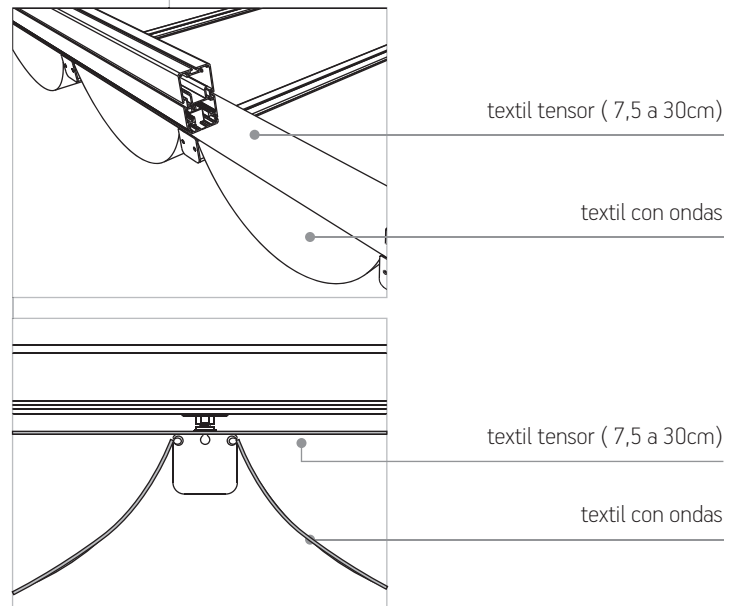
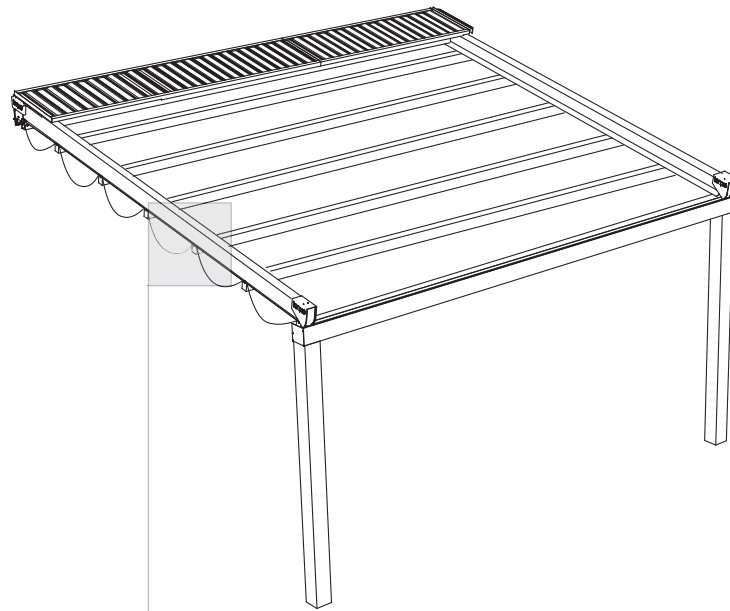
estructura central compartida, con perfil especial de pata de mayor sección para albergar doble desagüe.
cada TENXO cuenta con su propia canal de desagüe.



TENXO cerrada

TENXO con sub estructura superior de aluminio, cubierta perimetralmente con tejido.

DEX-TEX



- Este modelo es aplicable a cualquiera de los modelos TENXO: auto portante, pared-portería o entre paredes.

- Tipo de producto no estanco, por lo que no requiere canalón ni desagüe.

- Como opción, es posible la instalación de tejido superior tensado (estanco) y tejido inferior con ondas (decorativo)



textil

TENX0 es compatible con una gran variedad de tejidos técnicos, lo que permite una personalización casi completa del producto.

Por la tipología de producto y su uso final, recomendamos la instalación del tejido STAM6002 de SergeFerrari, tejido técnico de altas prestaciones, formado por 3 capas generadas por recubrimiento, no laminadas, con una cara lisa, un interior opaca y otra exterior texturada, de gran estabilidad dimensional e inmejorable relación calidad-precio.

STAM6002 combina un aspecto grabado único y acabado mate, que minimiza los reflejos, una gama de colores lisos, bicolor y rayados, una ligereza y una resistencia excepcionales y un fácil mantenimiento. Se presenta en 15 colores.

CARACTERÍSTICAS TÉCNICAS:

Material: 550/1100 PES Dtex HT recubierto de PVC

Peso: 630 g/m² (translúcido)

730 g/m² (opaco)

Ancho: 260cm (colores lisos)

261cm (colores rayados)

Resistencia a la tracción: 250/250 daN/5cm

Resistencia al desgarro: 20/20 daN

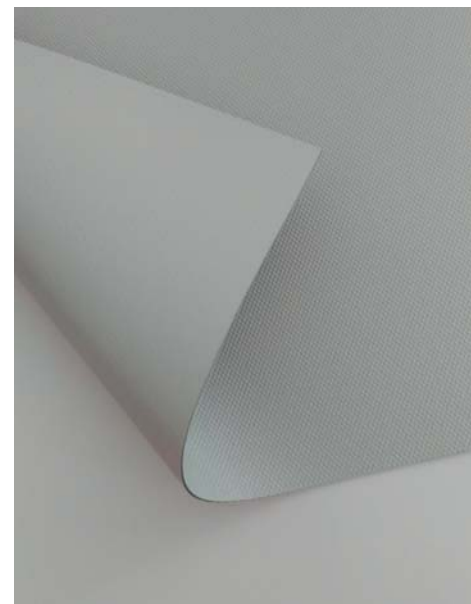
Adherencia: 8/8 daN/5cm

Acabado: PVDF barniz mate

CARACTERÍSTICAS PRINCIPALES

- Gran durabilidad
- Fácil mantenimiento, debido a su acabado rugoso
- 100% waterproof
- Gran variedad de colores
- 100 % reciclable vía Texyloop, la red de reciclaje operativa Serge Ferrari
- sin ftalatos
- certificado Greenguard
- en conformidad con la reglamentación REACH
- clasificación al fuego (M2, B1...)
- garantía de 5 años

SergeFerrari



translúcido: todos los colores
opaco: marcados con ○

ejemplo
instalaciones



PROYECTO PARTICULAR

- TENXO 7910
- Dim: 6,14 x 3,78m
- RAL 9010 + textil beige



MYTIKA

- 1 TENXO 7910 + sombrillas con jardinera de madera
- Estructura electrogalvanizada + aluminio
- Dim: 18,53 x 6,65m
- RAL 9010 + textil blanco
- Triángulos de chapa sandwich
- Iluminación incluida

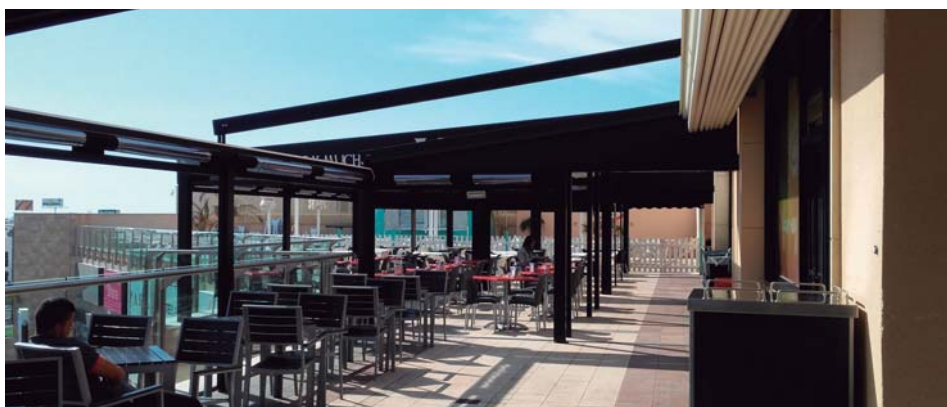
BALNEARIO DE LA ENCARNACIÓN

- 2 TENXO 7900
- Estructura electrogalvanizada de refuerzo
- Dim: 10,50 x 8,50m + 8,45 x 6,50m
- RAL 9010 + textil azul
- Cortavientos y triángulos de lona



BURGER KING - LA ZENIA

- 3 TENXO 7900
- Pérgola esquinera
- Dim: 16 x 5,08m + 8,17 x 4,71m
- RAL 9005 + textil beige
- Triángulos de chapa
- Iluminación incluida



HOTEL 7 CORONAS

- 6 TENXO DEX
- Sobre pérgola de madera
- Dim: 2,60 x 7m (6 unidades)
- RAL 7013 + RAL 9010 + textil blanco microperforado



CAMPING EL TORRES

- 1 TENXO 7910
- Sobre estructura de acero
- Dim: 112,36 x 6,70m
- RAL 9010 + textil beige

- Cerramiento de cristal
- Iluminación incluida

MURALLA DE ÁVILA

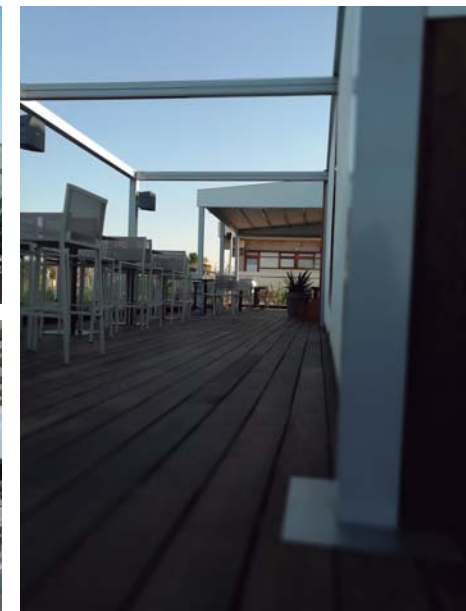
- 1 TENXO 7900
- Iluminación incluida

- Cerramiento de cristal
- Dim: 112,36 x 6,70m
- RAL 9005 mate + textil blanco



RESTAURANTE DE CAI

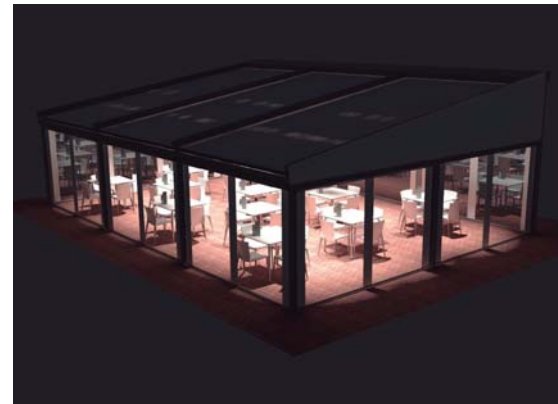
- 1 TENXO 7900 + 1 TENXO 7910 · Triángulos de chapa
- Dim: 12,55 x 5,45m (2 unidades) · Iluminación incluida
- RAL 9010 + textil gris · Estructura central acero



RUBIO360 - MURCIA

- 4TENXO 7930
- Dim: 6x7m
- RAL 9005 mate con tejido blanco

PROYECTOS PERSONALIZADOS
INFOGRAFÍAS Y FOTOMONTAJES PARA PRESENTACIÓN



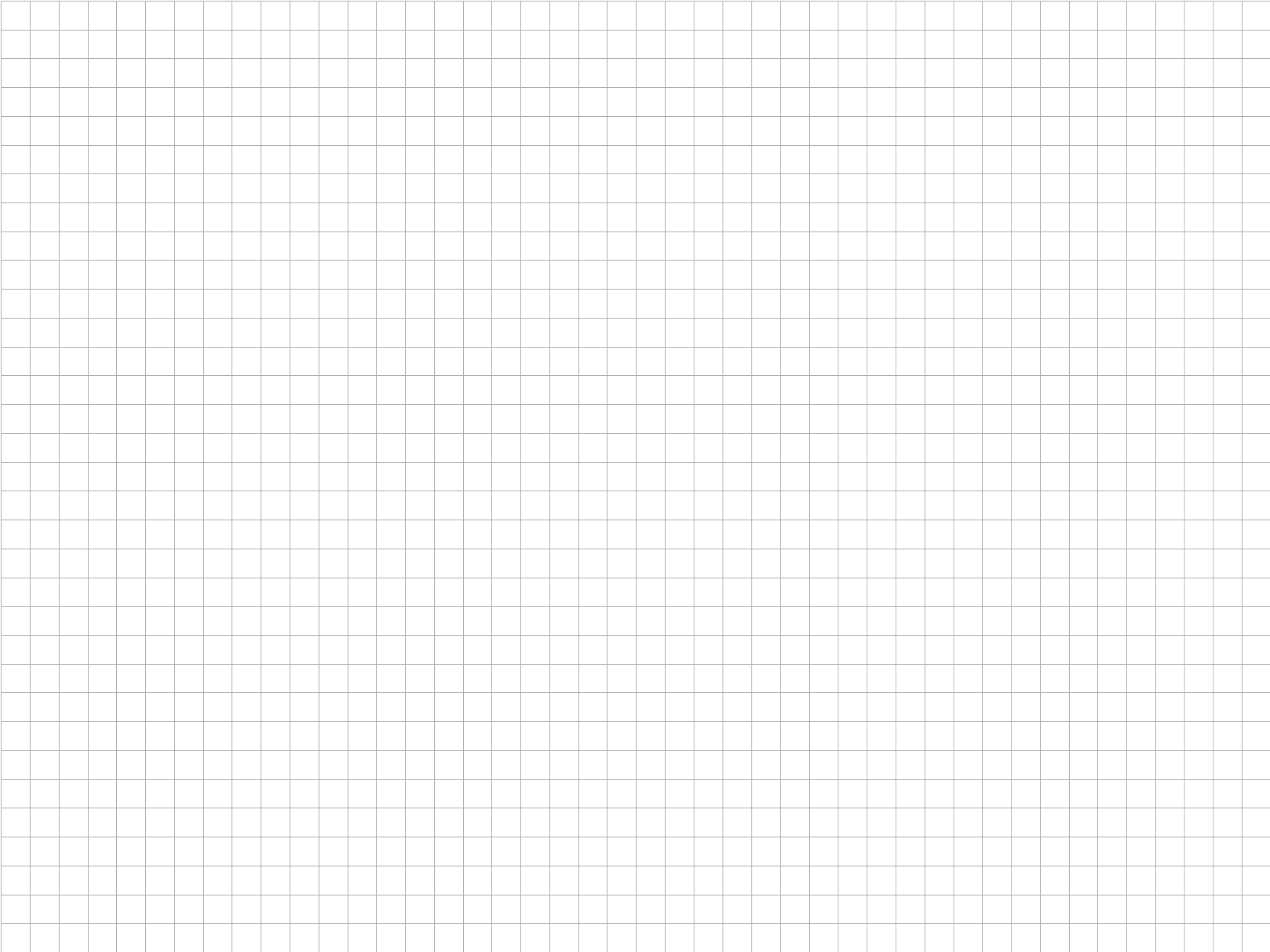
consejos

y detalles a tener en cuenta

- A la hora de tomar dimensiones, es imprescindible indicar la línea total, salida y alturas delantera y trasera. Indique todos los pormenores importantes para la definición de TENXO (puntos de desagüe, tipo de iluminación, tejadillo, color RAL y tipo de lona...).
- Para productos de grandes líneas, es posible fabricar TENXO hasta 13m. Aún así, recomendamos por temas de fabricación, transporte, mantenimiento, uso y, en caso de que sea necesario, reparación, instalar productos de hasta 7m.
- Recuerde siempre intentar conseguir una inclinación aproximada entre 14% y 15%. Esta inclinación es necesaria para la evacuación de agua y evitar la aparición de bolsas de agua. Para calcular esta inclinación, deberá tener la diferencia entre el punto trasero y delantero más altos. Esta dimensión obtenida, divídala entre los metros de salida. Con esto obtendrá el valor de pendiente.
- Aunque la capacidad de desagüe es importante, recomendamos colocar desagüe en cada una de las patas.
- Una TENXO, para tener un uso y estética adecuados, debe tener una altura de paso mínima de 205cm. Entendemos como altura de paso la altura libre por debajo del canalón.
- Por estructura, es posible que la altura de paso lateral sea inferior a altura de paso frontal, ya que los perfiles laterales van por debajo del canalón. Esto afecta a la colocación de ventosoles, cortavientos, cerramientos o triángulos laterales.
- A la hora de colocar luces, es recomendable tener una distancia entre 175cm y 200cm entre los puntos de luz. Son focos LED con una iluminación eficiente. Recomendamos colocar un regulador de potencia para poder conseguir el entorno lumínico deseado (sistema IO)
- A la hora del montaje y la instalación, recuerde comprobar minuciosamente el encuadre y las diagonales entre guías. TENXO es un producto que usa correas tensadas, y el descuadre puede afectar al rendimiento, provocar ruidos o incluso romper la correa.



notas y apuntes



otros productos / www.awma.es



descargable online



descargable online



descargable online



descargable online



descargable online



descargable online



descargable online



descargable online



descargable online



descargable online



AWMA - SUN CONTROL SOLUTIONS

C/ Laguna de Villasinda, nº21-25 Pol. Ind. Balsicas,
30591 - Balsicas - MURCIA

T · 968 580 609
info@awma.es

www.awma.es

DISTRIBUIDOR AUTORIZADO

